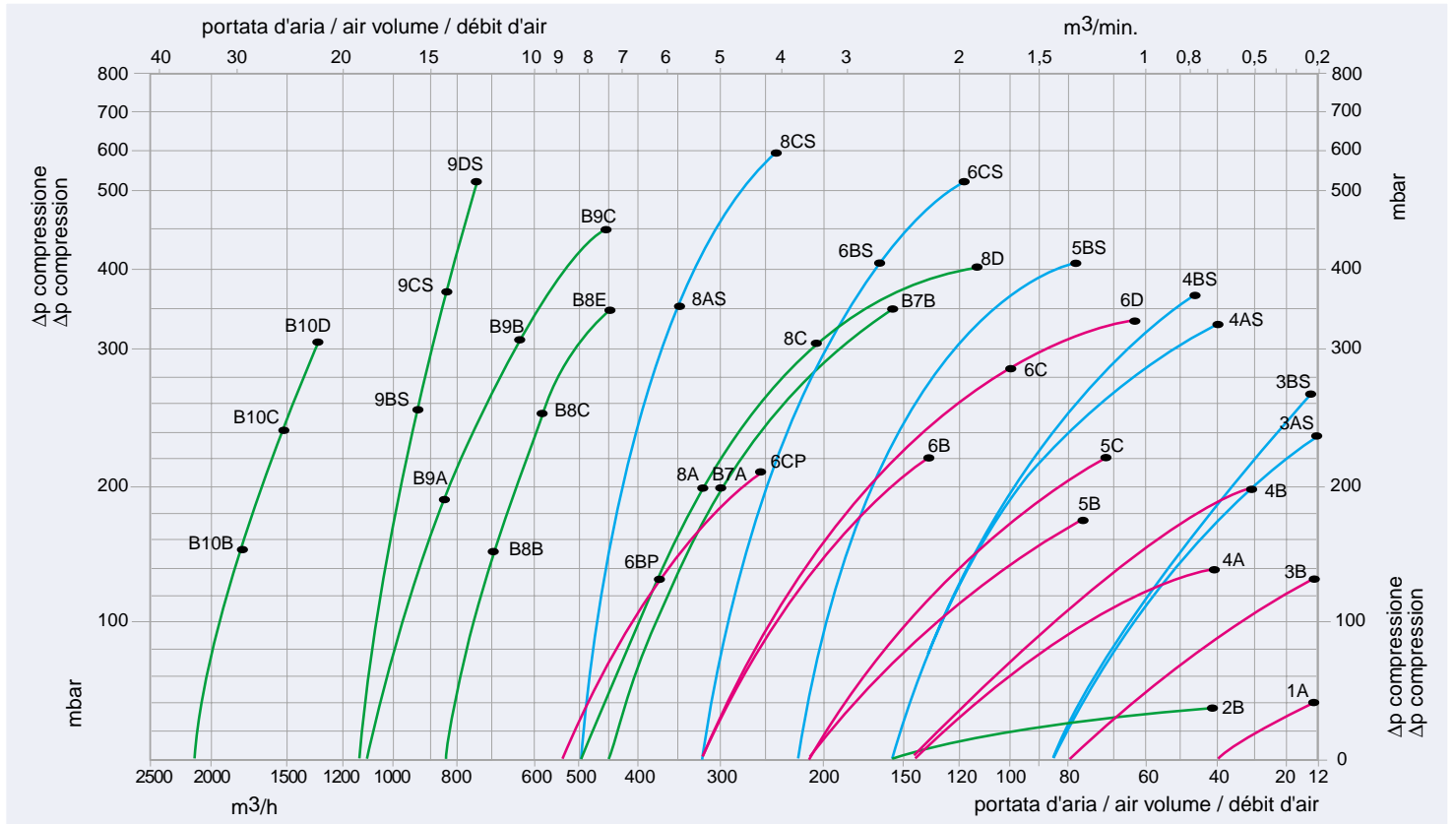
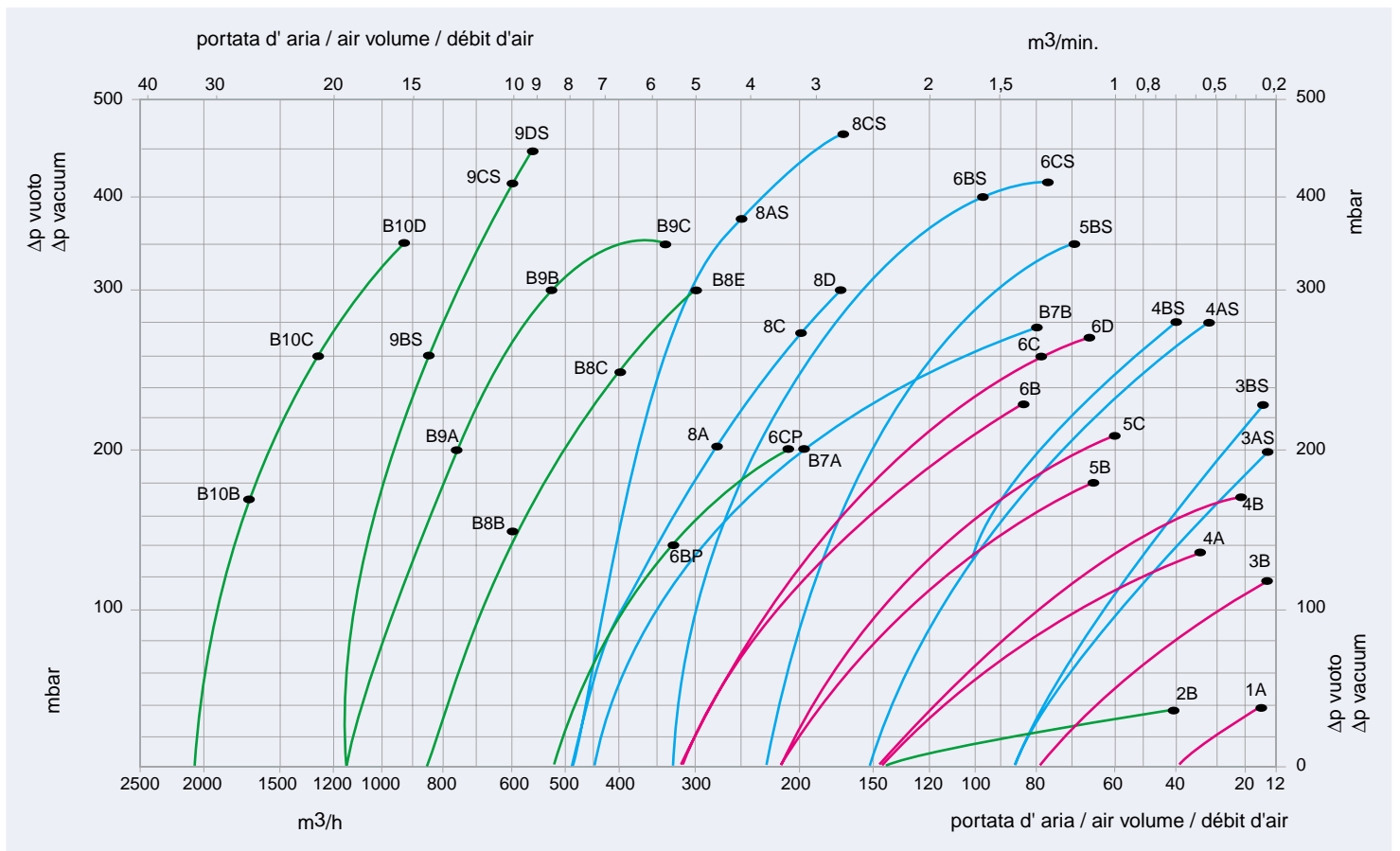


**COMPRESSORI / SOFFIANTI - COMPRESSORS / BLOWERS - COMPRESSION**



**POMPE PER VUOTO / ASPIRATORI - VACUUM PUMPS / EXHAUSTERS - DEPRESSION**



**DIAGRAMMA DI SELEZIONE**  
**SOFFIANTI / ASPIRATORI**  
**MOTORE TRIFASE 50Hz**

**BLOWERS / EXHAUSTERS**  
**SELECTION LIST**  
**THREE PHASE MOTOR 50Hz**

**TABLEAU DE SELECTION**  
**COMPRESSION / DEPRESSION**  
**MOTEURS TRIPHASE 50Hz**

230 / 400V ≤ a 5,5kW - 400 / 690V > 5,5kW

Curva Curve Courbe no.	Tipo Model Type	kW	A 400V	dB(A)	dB(A) *	Kg	Portata Air volume Débit max m3/h	Compressione Compression Compression **Δp mbar	Depressione Vacuum Vide **Δv mbar
1A	<b>3SX1N0M4</b>	0,10	0,44	63		6	40	36	36
2B	<b>3SX2N0M4</b>	0,25	0,77	63		10	150	36	36
3B	<b>3SA3N0M4</b>	0,37	1,10	66		10	78	110	120
4A	<b>3SX4N0M4</b>	0,75	1,90	67		13	150	130	130
4B	<b>3SX4N1M4</b>	1,10	2,60	67		15	150	180	160
5B	<b>3SX5N0M4</b>	1,10	2,60	74		18	216	165	165
5C	<b>3SX5N1M4</b>	1,50	3,60	74		18	216	200	200
6B	<b>3SX6N0M4</b>	2,20	5,20	73		27	300	200	210
6C	<b>3SX6N1M4</b>	3,00	6,60	73		30	300	255	235
6D	<b>3SX6N3M4</b>	4,00	9,00	73		33	300	306	245
8A	<b>3SX8N0M4</b>	4,00	9,00	80		52	480	180	180
8C	<b>3SX8N1M6</b>	5,50	12,00	80		63	480	270	245
8D	<b>3SX8N2M6</b>	7,50	16,20	80		67	480	360	270
B7A	<b>3SB7N0M4</b>	4,00	9,00	75		42	450	200	200
B7B	<b>3SB7N1M4</b>	5,50	12,00	75		46	450	350	270
B8B	<b>3SB8N0M6</b>	5,50	12,00	83		81	850	150	150
B8C	<b>3SB8N1M6</b>	7,50	16,20	83		85	850	250	250
B8E	<b>3SB8N3M6</b>	11,00	22,50	83		93	850	350	300
B9A	<b>3SB9N0M6</b>	9,20	18,10	76		107	1100	170	180
B9B	<b>3SB9N1M6</b>	13,00	26,00	76		112	1100	270	270
B9C	<b>3SB9N2M6</b>	18,50	33,00	76		124	1100	405	315
B10B	<b>3SB10N1M6</b>	20,00	36,00	90		200	2100	150	160
B10C	<b>3SB10N2M6</b>	22,00	42,00	90		214	2100	240	250
B10D	<b>3SB10N3M6</b>	30,00	54,00	90		232	2100	290	300
3AS	<b>3SA3N0S4</b>	0,75	1,90	82	69	15	80	220	180
3BS	<b>3SA3N1S4</b>	1,30	3,20	82	69	16	80	245	200
4AS	<b>3SX4N0S4</b>	1,50	3,60	84	70	22	150	280	210
4BS	<b>3SX4N1S4</b>	2,20	5,20	84	70	25	150	300	230
5BS	<b>3SX5N1S4</b>	3,00	6,60	85	74	36	216	320	315
6BS	<b>3SX6N0S4</b>	4,00	9,00	88	81	45	300	350	345
6CS	<b>3SX6N1S4</b>	5,50	12,00	88	81	49	300	470	370
6BP	<b>3SX6N0P4</b>	4,00	9,00	73		43	500	120	130
6CP	<b>3SX6N1P4</b>	5,50	12,00	73		47	500	195	180
8AS	<b>3SX8N0S6</b>	7,50	16,20	92	85	87	480	315	315
8CS	<b>3SX8N2S6</b>	11,00	22,50	94	86	95	480	500	405
9BS	<b>3SX9N1S6</b>	13,00	26,00	93	84	150	1140	235	235
9CS	<b>3SX9N2S6</b>	18,50	36,00	93	84	160	1140	340	380
9DS	<b>3SX9N3S6</b>	22,00	42,00	93	84	175	1140	470	405

...M4 = monostadio 230/400V  
...M4 = single-stage 230/400V  
...M4 = simple étage 230/400V

...P4/S4 = doppiostadio 230/400V  
...P4/S4 = double-stage 230/400V  
...P4/S4 = double étage 230/400V

...M6 = monostadio 400/690V  
...M6 = single-stage 400/690V  
...M6 = simple étage 400/690V

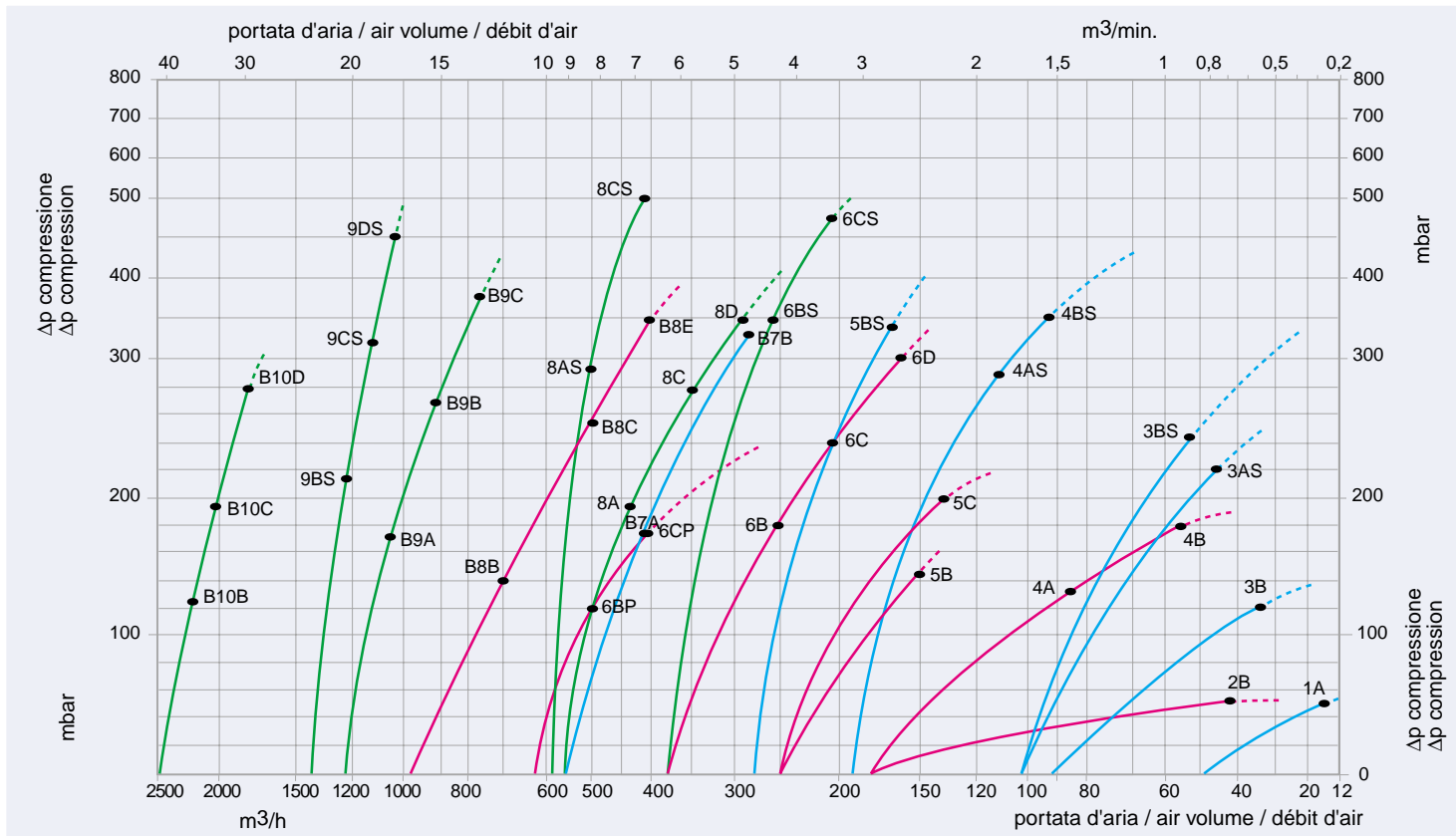
...S6 = doppiostadio 400/690V  
...S6 = double-stage 400/690V  
...S6 = double étage 400/690V

Altri voltaggi a richiesta  
Other voltages upon request  
Autres voltages sur demande

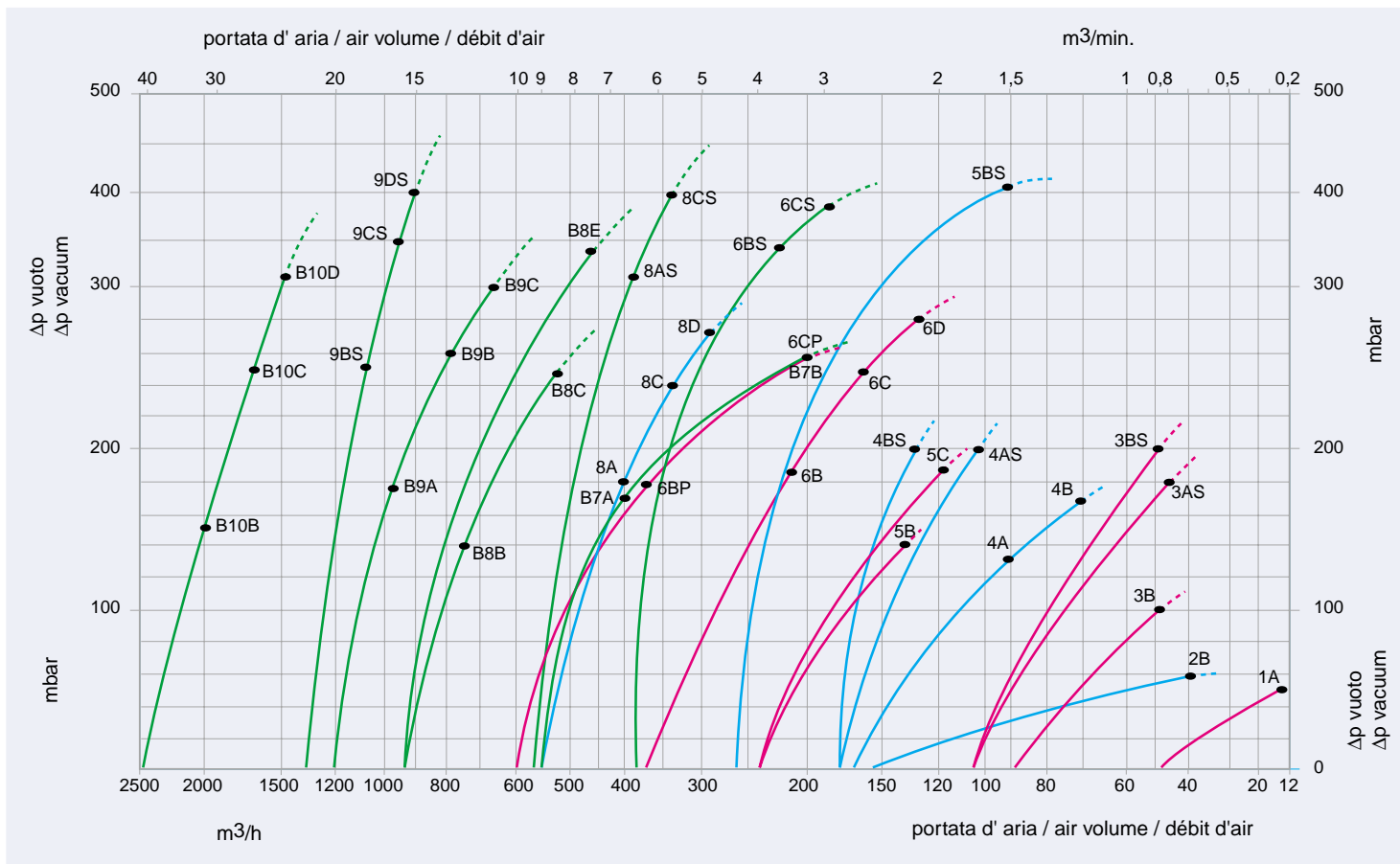
\* con silenziatore supplementare • with supplementary silencer • avec silencieux supplémentaire

\*\* valore massimo ammesso per uso continuativo • max value allowed for continuous operation • valeur max pour travail continuatif

**COMPRESSORI / SOFFIANTI - COMPRESSORS / BLOWERS - COMPRESSION**



**POMPE PER VUOTO / ASPIRATORI - VACUUM PUMPS / EXHAUSTERS - DEPRESSION**



**DIAGRAMMA DI SELEZIONE**  
**SOFFIANTI / ASPIRATORI**  
**MOTORE TRIFASE 60Hz**

**BLOWERS / EXHAUSTERS**  
**SELECTION LIST**  
**THREE PHASE MOTOR 60Hz**

**TABLEAU DE SELECTION**  
**COMPRESSION / DEPRESSION**  
**MOTEURS TRIPHASE 60Hz**

260 / 460V ≤ a 6,4kW - 460 / 795V > 6,4kW

Curva Curve Courbe no.	Tipo Model Type	kW	A 460V	dB(A)	dB(A) *	Kg	Portata Air volume Débit max m3/h	Compressione Compression Compression **Δp mbar	Depressione Vacuum Vide **Δv mbar
1A	<b>3SX1N0M4</b>	0,12	0,44	65		6	50	36	36
2B	<b>3SX2N0M4</b>	0,28	0,77	65		10	170	36	36
3B	<b>3SA3N0M4</b>	0,42	1,10	68		10	90	110	100
4A	<b>3SX4N0M4</b>	0,86	1,90	69		13	170	120	120
4B	<b>3SX4N1M4</b>	1,30	2,60	69		15	170	160	140
5B	<b>3SX5N0M4</b>	1,30	2,60	76		18	230	150	150
5C	<b>3SX5N1M4</b>	1,75	3,60	76		18	230	190	190
6B	<b>3SX6N0M4</b>	2,55	5,20	75		27	340	180	180
6C	<b>3SX6N1M4</b>	3,45	6,60	75		30	340	240	225
6D	<b>3SX6N3M4</b>	4,60	9,00	75		33	340	290	235
8A	<b>3SX8N0M4</b>	4,60	9,00	82		52	580	170	170
8C	<b>3SX8N1M6</b>	6,40	12,00	82		63	580	260	230
8D	<b>3SX8N2M6</b>	8,30	16,20	82		67	580	340	260
B7A	<b>3SB7N0M4</b>	4,60	9,00	84		42	550	170	170
B7B	<b>3SB7N1M4</b>	6,40	12,00	84		46	550	340	260
B8B	<b>3SB8N0M6</b>	6,40	12,00	86		81	960	140	140
B8C	<b>3SB8N1M6</b>	8,30	16,20	86		85	960	250	240
B8E	<b>3SB8N3M6</b>	12,80	22,50	86		93	960	330	290
B9A	<b>3SB9N0M6</b>	10,70	18,10	78		107	1300	160	170
B9B	<b>3SB9N1M6</b>	15,00	26,00	78		112	1300	260	260
B9C	<b>3SB9N2M6</b>	21,50	36,00	78		124	1300	390	300
B10B	<b>3SB10N1M6</b>	23,00	36,00	92		200	2300	145	150
B10C	<b>3SB10N2M6</b>	25,50	42,00	92		214	2300	230	240
B10D	<b>3SB10N3M6</b>	34,00	54,00	92		232	2300	280	290
3AS	<b>3SA3N0S4</b>	0,86	1,90	84	71	15	90	210	170
3BS	<b>3SA3N1S4</b>	1,50	3,20	84	71	16	90	235	190
4AS	<b>3SX4N0S4</b>	1,75	3,60	86	72	22	170	270	200
4BS	<b>3SX4N1S4</b>	2,55	5,20	86	72	25	170	290	220
5BS	<b>3SX5N1S4</b>	3,45	6,60	87	76	36	230	310	300
6BS	<b>3SX6N0S4</b>	4,60	9,00	90	83	45	340	340	330
6CS	<b>3SX6N1S4</b>	6,40	12,00	90	83	49	340	460	360
6BP	<b>3SX6N0P4</b>	4,60	9,00	75		43	550	120	110
6CP	<b>3SX6N1P4</b>	6,40	12,00	75		47	550	170	190
8AS	<b>3SX8N0S6</b>	8,30	16,20	94	87	87	580	300	300
8CS	<b>3SX8N2S6</b>	12,80	22,50	96	88	95	580	480	380
9BS	<b>3SX9N1S6</b>	15,00	26,00	96	87	150	1300	220	220
9CS	<b>3SX9N2S6</b>	21,50	36,00	96	87	160	1300	330	360
9DS	<b>3SX9N3S6</b>	25,50	42,00	96	87	175	1300	450	390

...M4 = monostadio 260/460V  
...M4 = single-stage 260/460V  
...M4 = simple étage 260/460V

...P4/S4 = doppiostadio 260/460V  
...P4/S4 = double-stage 260/460V  
...P4/S4 = double étage 260/460V

...M6 = monostadio 460/795V  
...M6 = single-stage 460/795V  
...M6 = simple étage 460/795V

...S6 = doppiostadio 460/795V  
...S6 = double-stage 460/795V  
...S6 = double étage 460/795V

Altri voltaggi a richiesta  
Other voltages upon request  
Autres voltages sur demande

\* con silenziatore supplementare • with supplementary silencer • avec silencieux supplémentaire

\*\* valore massimo ammesso per uso continuativo • max value allowed for continuous operation • valeur max pour travail continuatif

Pompe per vuoto  
Compressori

I soffianti / pompe per vuoto MohP sono concepiti per comprimere o aspirare, gas o miscele non esplosive. Il funzionamento senza alcuna lubrificazione, garantisce l'assenza di olio dai fluidi compressi. Le caratteristiche indicate nei diagrammi sono stabilite per aria aspirata a 15° C a una pressione atmosferica di 1013

mbar (tolleranza  $\pm 10\%$ ). I valori delle differenze di pressione ( $\Delta p$ ), sono validi per temperature d'aria aspirata fino a 25° C. I soffianti MohP sono equipaggiati con motore a 50 Hz con grado di protezione IP 55 secondo le norme IEC 34.1. Su richiesta possono essere forniti con motori a 60 Hz.

E' consentito un montaggio ad asse verticale o orizzontale su tutti i modelli. Non superare in nessun caso il massimo  $\Delta p$  indicato nei diagrammi e nelle tabelle, in funzione della potenza installata. Applicare eventualmente, a tale scopo, una valvola di sicurezza.

Vacuum pump  
Compressors

*MohP blowers are conceived to suck or to compress gas or non-explosive mixtures. The absence of lubricants guarantees that no oils are present in the compressed fluids. The characteristics shown in the diagrams are referred to air at 15°C at*

*an atmospheric pressure of 1013 mbar ( $\pm 10\%$  tolerance). The pressure difference values ( $\Delta p$ ) are valid for sucked air up to 25°C. The MohP blowers are fitted with a 50Hz motor with degree of protection IP 55 according to the IEC 34.1 standard.*

*If required 60 Hz motors can be supplied. Both horizontal and vertical axis mount are allowed for all models. Never exceed the maximum  $\Delta p$  shown in the diagrams and in the tables, in reference to the installed power. If required, install a safety valve.*

Soufflantes annulaires

Les soufflantes annulaires MohP sont conçues pour aspirer ou comprimer de l'air ou du gaz non chargé de particules explosives. Le fonctionnement sans lubrification, permet d'assurer le transport du fluide sans aucune trace d'huile. Les caractéristiques indiquées dans les diagrammes ci-dessous sont données pour une température de l'air

aspiré a 15°C, à une pression de 1013 mbar (tolérance  $\pm 10\%$ ). Les valeurs de différence de pression ( $\Delta p$ ) restent valables pour une température de l'air aspiré jusqu'à 25°C. Les soufflantes MohP sont équipées de moteurs prévus pour 50Hz, protection IP55 selon norme IEC 34.1. Sur demande possibilité de livraison des moteurs pour 60 Hz.

La position de montage horizontal ou vertical est possible sur tous les modèles. Bien veiller à ne pas dépasser, en aucun cas, la valeur du  $\Delta p$  indiquée dans les diagrammes et les tableaux en fonction de la puissance installée. Prévoir le montage, éventuellement, d'une soupape de sécurité.

Vakuumpumpen  
Kompressoren

*Die MohP-Ringgebläse dienen zum Ansaugen oder Verdichten von nicht explosiven Gasen oder Gemischen. Ihre schmierungsfreie Arbeitsweise gewährleistet fettfrei verdichtete Fluide. Die auf Diagrammen angegebenen Kennlinien beziehen sich auf Luft, die unter folgenden Betriebsbedingungen*

*angesaugt wird: 15°C Temperatur und 1013 mbar Luftdruck ( $\pm 10\%$  Toleranz). Die Druckunterschiede betreffenden Werte ( $\Delta p$ ) gelten für Temperaturen angesaugter Luft bis 25°C. Die MohP-Gebläse sind mit 50 Hz-Motoren und Schutz IP55 gemäß den IEC 34.1 Vorschriften ausgestattet. 60 Hz-Motore sind auf Anfrage*

*erhältlich. Auf allen Ausführungen ist die Montage sowohl auf vertikaler- als auch auf horizontaler Achse zulässig. Den je nach installierter Leistung auf Diagrammen und Tabelle angegebenen  $\Delta p$ -Höchstwert niemals überschreiten! Falls erforderlich, ein Sicherheitsventil anbauen.*

Bombas de Vacío  
Compresores

Los soplantes MohP son diseñados para aspirar o comprimir gases o mezclas que no sean explosivos. Su funcionamiento sin lubricado asegura la ausencia total de aceite en los fluidos comprimidos. Las características en los diagramas se indican para aire aspirado a los 15°C, con presión atmosférica de 1013

mbares (tolerancia  $\pm 10\%$ ) Los valores de las diferencias de presión ( $\Delta p$ ), se aplican para temperaturas de aire aspirada hasta los 25°C. Los soplantes MohP son provistos con motor de 50 Hz con grado de protección IP55 conforme normas IEC 34.1

Bajo pedido pueden suministrarse con motores de 60 Hz. El montaje puede ser de eje vertical o horizontal para todos los modelos. En ningún caso ha de excederse el  $\Delta p$  máximo indicado en los diagramas y en las tablas, conforme la potencia instalada. Acaso aplicar una válvula de seguridad.

**TABELLA DI SELEZIONE  
SOFFIANTI / ASPIRATORI**
**BLOWERS / EXHAUSTERS  
SELECTION LIST**
**COMPRESSION / DEPRESSION  
TABLEAU DE SELECTION**
**MOTORE MONOFASE 230V 50Hz**
**SINGLE-PHASE MOTORS 230V 50Hz**
**UNIPHASÉ 230V 50Hz**

Curva Curve Courbe no.	Tipo Model Type	kW	A 230V	dB(A)	dB(A) *	µF	Kg	Portata Air volume Débit max m3/h	Compressione Compression Compression **Δp mbar	Depressione Vacuum Vide **Δv mbar
0A	<b>1SX0N0M2</b>	0,08	0,60	57		5,00	4	20	25	25
1A	<b>1SX1N0M2</b>	0,10	1,20	63		8,00	6	40	38	36
2B	<b>1SX2N0M2</b>	0,25	2,10	63		12,50	10	150	38	36
3B	<b>1SA3N0M2</b>	0,37	3,00	66		12,50	10	78	100	90
4A	<b>1SX4N0M2</b>	0,74	6,60	67		25,00	15	140	135	135
4B	<b>1SX4N1M2</b>	1,10	8,00	68		32,00	18	140	170	155
5B	<b>1SX5N0M2</b>	1,10	8,00	74		32,00	20	200	135	135
5C	<b>1SX5N1M2</b>	1,50	10,00	74		40,00	24	200	170	155
6B	<b>1SX6N0M2</b>	2,00	14,00	73		50,00	29	290	180	190
3AS	<b>1SA3N0S2</b>	1,10	8,00	82	69	32,00	17	85	210	200
4AS	<b>1SX4N1S2</b>	1,50	10,00	84	70	40,00	26	150	225	220

**MOTORE MONOFASE 230V 60Hz**
**SINGLE-PHASE MOTORS 230V 60Hz**
**UNIPHASÉ 230V 60Hz**

Curva Curve Courbe no.	Tipo Model Type	kW	A 230V	dB(A)	dB(A) *	µF	Kg	Portata Air volume Débit max m3/h	Compressione Compression Compression **Δp mbar	Depressione Vacuum Vide **Δv mbar
0A	<b>1SX0N0M2</b>	0,10	0,60	59		6,3	4	30	25	20
1A	<b>1SX1N0M2</b>	0,12	1,20	65		10,00	6	50	38	36
2B	<b>1SX2N0M2</b>	0,28	2,10	65		14,00	10	170	38	36
3B	<b>1SA3N0M2</b>	0,42	3,00	68		14,00	10	90	100	90
4A	<b>1SX4N0M2</b>	0,86	6,60	69		32,00	15	160	130	130
4B	<b>1SX4N1M2</b>	1,30	8,00	69		40,00	18	160	160	140
5B	<b>1SX5N0M2</b>	1,30	8,00	76		40,00	20	240	130	130
5C	<b>1SX5N1M2</b>	1,75	10,00	76		45,00	24	240	160	150
6B	<b>1SX6N0M2</b>	2,20	14,00	75		60,00	29	320	170	180
3AS	<b>1SA3N0S2</b>	1,30	8,00	84	81	40,00	17	90	180	170
4AS	<b>1SX4N1S2</b>	1,75	10,00	86	72	45,00	26	170	215	210

...M2 = monostadio 230V  
...M2 = single-stage 230V  
...M2 = simple étage 230V

...S2 = doppiostadio 230V  
...S2 = double-stage 230V  
...S2 = double étage 230V

Altri voltaggi a richiesta  
Other voltages upon request  
Autres voltages sur demande

\* con silenziatore supplementare • with supplementary silencer • avec silencieux supplémentaire

\*\* valore massimo ammesso per uso continuativo • max value allowed for continuous operation • valeur max pour travail continuatif

**Serie 3SX...M. - 1SX...M**  
**Monostadio / Single stage /**  
**Simple étage / Einstufig**



Il fissaggio è consentito sia in posizione orizzontale che verticale.  
 Conformità UL a richiesta

**Serie SB...M.**  
**Monostadio / Single stage /**  
**Simple étage / Einstufig**



*Mounting is allowed both in horizontal and vertical position.*  
 Conformity to UL/CSA upon request.

**Serie 3SX...P**  
**Doppiostadio / Double stage /**  
**Double étage / Zweistufig**



Le montage est possible dans les deux positions, horizontal et vertical.  
 Conformité UL/CSA sur demande

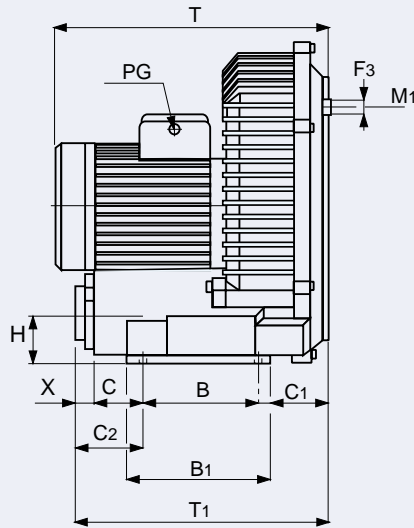
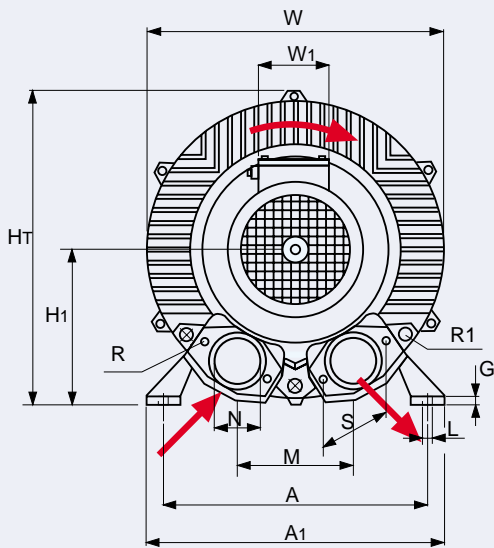
*Die Montage ist sowohl in horizontaler als auch in vertikaler Position vorgesehen.*  
 CSA/UL- Approbation auf Anfrage

Tipo Type	A	B	W	HT	H	H1	M	N	T	A1	B1	C	C1	C2	X	S	T1
SX0...M	165	-	184	198	36	106	75	32	184	184	86	92,5	83	119	16	-	203
SX1...M	205	83	202	210	39	107	87	1" 1/4	177	228	113	40	35	56	15	60	
SX2...M	205	83	222	247	51	137	110	1"1/2	252	230	102	36,5	137	117	17	75	277
SA3...M	205	83	241	259	40	129,5	87	1" 1/4	225	228	113	40	68	56	15	60	207
SX4...M	225	95	287	307	49	153	130	1"1/2	263	255	130	71	79	87	17	75	261
SX5...M	260	115	328	349	47	174,5	120	1"1/2	313	296	155	68	81	85	17	75	281
SX6...M	290	140	387	389	52	201	125	2"	330	324	180	57,5	100	75	17	80	315
SX8...M	365	280	490	510	81	265	145	2"1/2	486	415	325	150	25	174	24	93,5	479

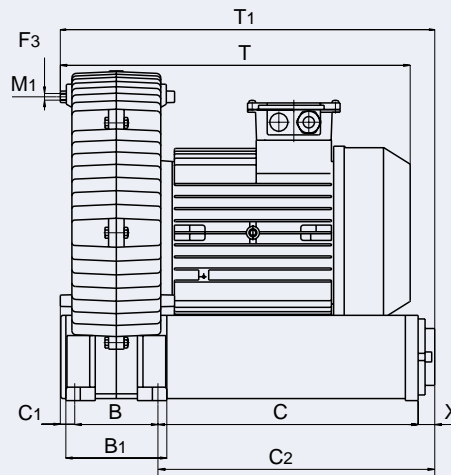
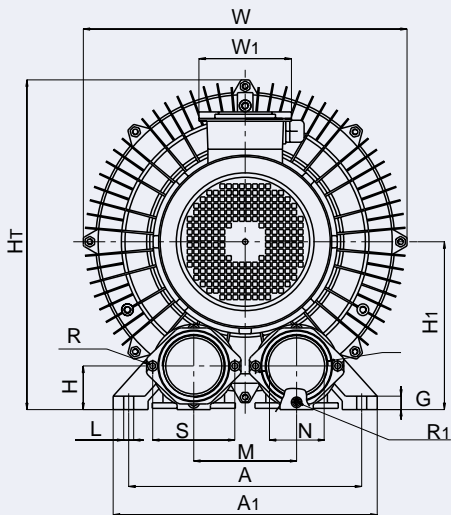
SB7...M	365	61	440	460	59	240	150	2"1/2	406	420	101	346	32	370	25	95	464
SB8...M	408	168,5	500	538	78,4	288	173,7	4"	540	467	196	467	25	496,5	29,5	148	690
SB9...M	420	150	584	594	79	303	185	4"	631	476	182	469	26	499	30	148	675
SB10...M	458	183	720	778	125	418	254	4"	763,5	550,54	226	294	43	628	-	210	854
SX6...P	324	140	401	401	52	201	125	2"	424	324	180	57,5	194	75	17	93,5	409

Tipo Type	H2	C3	C4	F3	M1	G	R	R1	L	W1	W2
SX0...M	-	-	-	M6	105	10	-	-	10	82	-
SX1...M	-	-	-	M6	108	10,5	M6	M8	9,5	82	-
SX2...M	-	-	-	M6	120	10	M8	M8	9,5	82	-
SA3...M	-	-	-	M6	140	10,5	M6	M8	9,5	82	-
SX4...M	-	-	-	M6	188	14	M8	M10	12	82	-
SX5...M	-	-	-	M8	200	12	M8	M10	15	82	-
SX6...M	-	-	-	M8	261	14	M8	M10	16	82	-
SX8...M	-	-	-	M12	408	20	M8	M12	15	139	-

SB7...M	-	-	-	M12	380	15	M8	M8	15	82	-
SB8...M	-	-	-	M12	360	22	M12	M8	18	132,5	-
SB9...M	-	-	-	M12	490	24	M12	M8	18	167	-
SB10...M	-	-	-	M12	490	26	M16	M8	20	186	-
SX6...P	-	-	-	M8	261	14	M8	M10	16	82	-



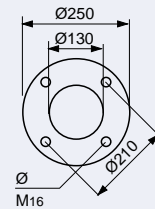
**Serie 3SX...M - 1SX...M**  
 Monostadio / Single stage  
 Simple étage / Einstufig



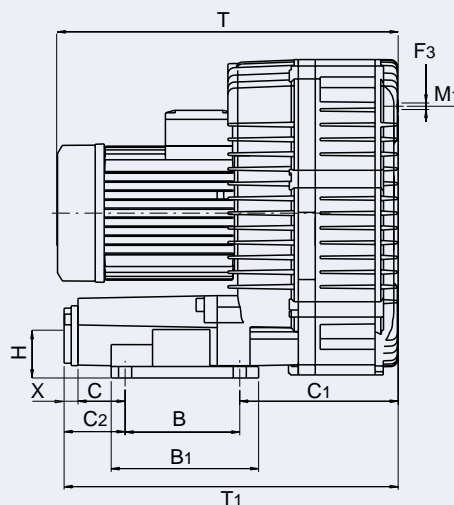
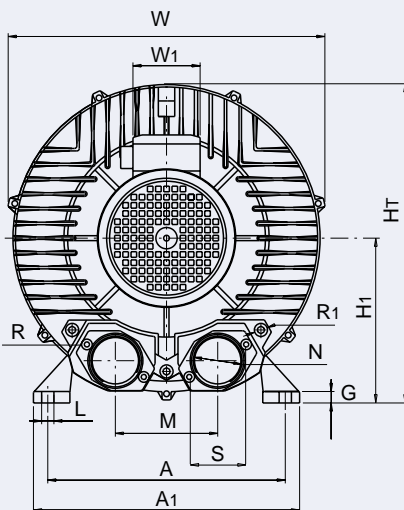
**Serie SB...M**  
 Monostadio / Single stage  
 Simple étage / Einstufig



**NUOVA Serie SB8 / SB9 / SB10**



Flangia uscita SB10, senza controflangia  
 Exit-flange SB10, without counterflange  
 Sortie-bride SB10, sans contre-bride



**Serie 3SX...P**  
 Doppistadio / Double stage  
 Double étage / Zweistufig



**Serie 3SX...S - 1SX...S**  
**Doppiostadio / Double stage /**  
**Double étage / Zweistufig**



Il fissaggio è consentito sia in posizione orizzontale che verticale. Conformità UL a richiesta

**Serie SX.../A-S - SA.../A-S**  
**Doppiostadio senza motore**  
**Double stage motorless**  
**Double étage sans moteur**  
**Zweistufig ohne Motor**



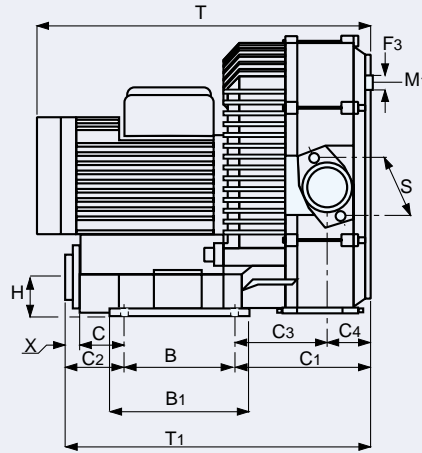
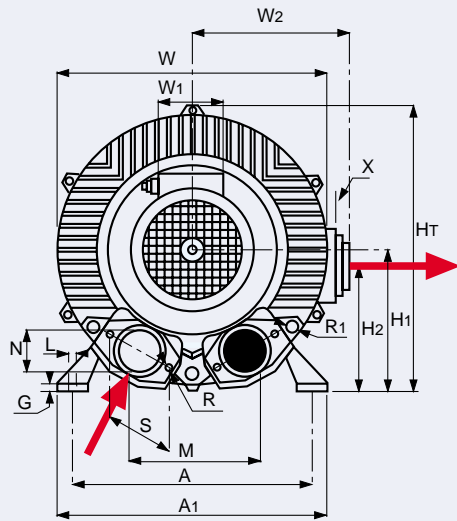
*Mounting is allowed both in horizontal and vertical position. Conformity to UL/CSA upon request.*

Le montage est possible dans les deux positions, horizontal et vertical. Conformité UL/CSA sur demande

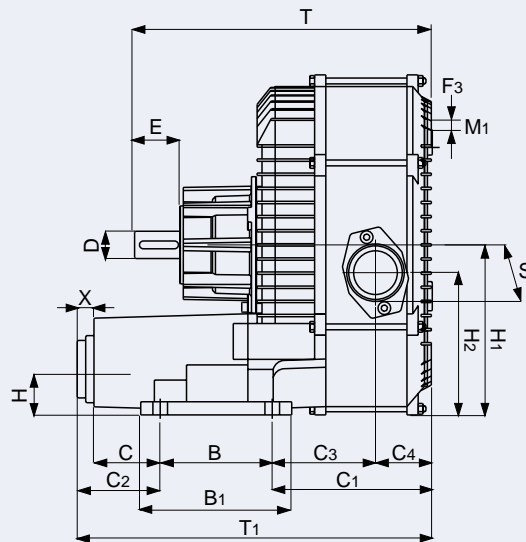
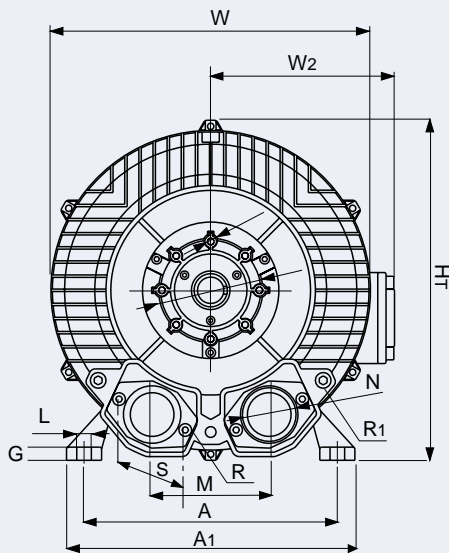
*Die Montage ist sowohl in horizontaler als auch in vertikaler Position vorgesehen. CSA/UL- Approbation auf Anfrage*

Tipo Type	A	B	W	HT	H	H1	M	N	T	A1	B1	C	C1	C2	X	S	T1
SA3...S	205	83	241	259	40	129,5	87	1"1/4	285	228	113	40	128	56	16	60	267
SX4...S	225	95	287	307	49	153	110	1"1/2	337	255	130	71	153	87	17	75	335
SX5...S	260	115	352,7	349	47	174,5	120	1"1/2	406	296	155	68	163	85	17	75	364
SX6...S	290	140	421,5	401	52	201	125	2"	424	324	180	57,5	194	74,5	17	80	408
SX8...S	365	280	490	510	81	265	145	2"1/2	602	415	325	150	141	174	24	93,5	595
SX9...S	360	600	568	570	91	300	207	4"	729M/773L	416	640	35	209	5	30	148	831
SA3/A-S	205	83	241	259	40	129,5	87	1"1/4	243	228	113	40	128	56	16	60	267
SX4/A-S	225	95	287	307	49	153	130	1" 1/2	261	255	130	71	153	87	17	75	335
SX5/A-S	260	115	352,7	349	47	174,5	120	1" 1/2	305,6	296	155	68	163	85	17	75	364
SX6/A-S	290	140	421,5	401	52	201	125	2"	325	324	180	57,5	194	74,5	17	80	408
SX8/A-S	365	280	490	510	81	265	145	2"1/2	412	415	325	150	141	174	24	93,5	595
SX9/A-S	360	600	568	570	91	300	207	4"	595	416	640	35	209	5	30	148	831

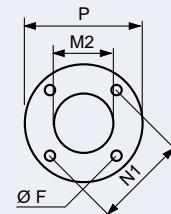
Tipo Type	H2	C3	C4	F3	M1	G	R	R1	L	W1	W2	M2	N1	P	F	D	E
SA3...S	101,5	87	41	M6	140	10,5	M6	M8	9,5	82	147						
SX4...S	151,5	104	49	M6	188	14	M8	M10	12	82	181						
SX5...S	146	106	57	M8	200	12	M8	M10	15	82	188,7						
SX6...S	166	129	65	M8	261	14	M8	M10	16	82	221						
SX8...S	177	52	89	M12	408	20	M8	M12	15	139	253						
SX9...S	245	91	118	M12	408	24	M8	M12	18	167	348						
SA3/A-S	101,5	87	41	M6	140	10,5	M6	M8	9,5	-	147	80	100	120	M8	19	40
SX4/A-S	151,5	104	49	M6	188	14	M8	M10	12	-	181	80	100	120	M8	24	40
SX5/A-S	146	106	57	M8	200	12	M8	M10	15	-	188,7	80	100	120	M8	28	50
SX6/A-S	166	129	65	M8	261	14	M8	M10	16	-	221	80	100	120	M8	28	50
SX8/A-S	177	52	89	M12	408	20	M8	M12	15	-	253	130	165	200	M12	38	60
SX9/A-S	245	91	118	M12	490	24	M12	M14	18	-	348	130	165	200	M12	38	80



**Serie 3SX...S - 1SX...S**  
 Doppistadio / Double stage  
 Double étage / Zweistufig



**Serie SX/A-S - SA/A-S**  
 Doppistadio senza motore  
 Double stage motorless  
 Double étage sans moteur  
 Zweistufig ohne Motor



**Serie SX/A**  
**Mono stadio senza motore**  
**Single stage motorless**  
**Simple étage sans moteur**  
**Einstufig ohne Motor**

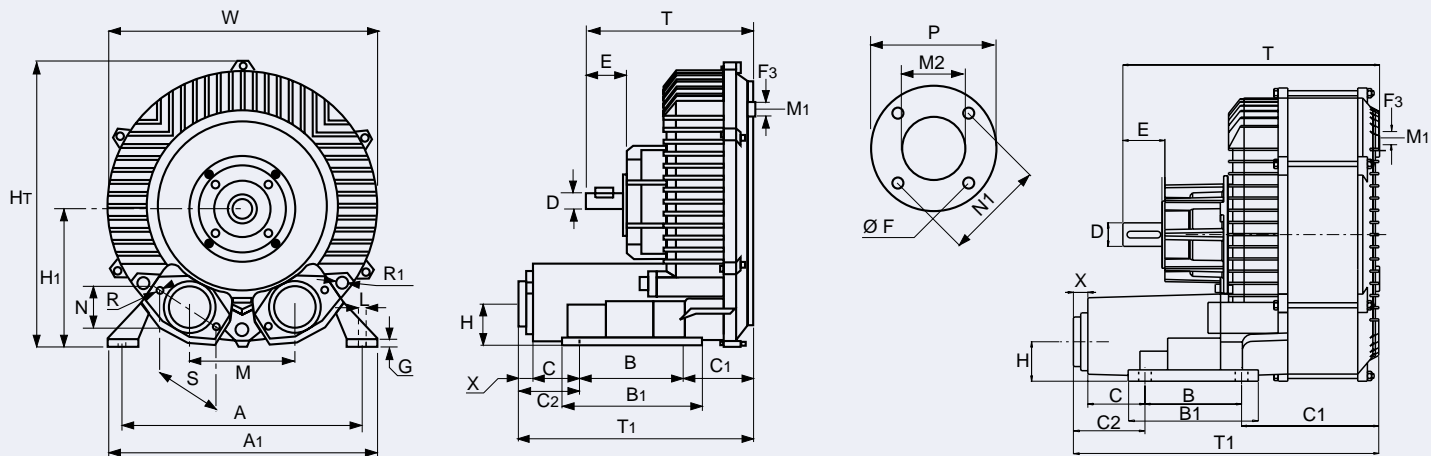


Il fissaggio è consentito sia in posizione orizzontale che verticale

*Mounting it is allowed in both horizontal and vertical position*

Le montage est possible dans les deux positions, horizontale et verticale

*Die Montage ist sowohl in horizontaler als auch vertikaler Position vorgesehen*



Tipo Type	A	B	W	HT	H	H1	M	N	T	A1	B1	C	C1	C2	X	S	T1
SX1VA	205	83	202	210	39	107	87	1"1/4	170	228	113	40	35	56	15	60	174
SA3VA	205	83	241	259	40	129,5	87	1"1/4	183	228	113	40	68	56	15	60	207
SX4VA	225	95	287	307	49	153	110	1"1/2	187	255	130	71	79	87	17	75	335
SX5VA	260	115	328	349	47	174,5	120	1"1/2	222,3	296	155	68	81	85	17	75	281
SX6VA	290	140	387	389	52	201	125	2"	231	324	180	57,5	100	75	17	80	315
SX8VA	365	280	490	510	81	265	145	2"1/2	296	415	325	150	25	174	24	93,5	479
SB7VA	365	61	440	460	59	240	150	2"1/2	212	420	101	346	32	370	25	95	464
SB8VA	408	168,5	500	538	78,4	288	173,7	4"	340	467	196	467	25	496,5	29,5	148	690
SB9VA	420	150	584	594	79	303	185	4"	351	476	182	469	26	499	30	148	675
SB10VA	458	183	720	778	125	418	254	4"	427	550,54	226	294	43	628	-	210	854
SX6VA-P	290	140	387	389	52	201	125	2"	325	324	180	57,5	194	75	17	93,5	409

Tipo Type	H2	C3	C4	F3	M1	G	R	R1	L	W1	W2	M2	N1	P	F	D	E
SX1VA	-	-	-	M6	108	10,5	M6	M8	9,5	-	-	70	85	105	6	19	40
SA3VA	-	-	-	M6	140	10,5	M6	M8	9,5	-	-	80	100	120	M8	19	40
SX4VA	-	-	-	M6	188	14	M8	M10	12	-	-	80	100	120	M8	24	40
SX5VA	-	-	-	M8	200	12	M8	M10	15	-	-	80	100	120	M8	28	50
SX6VA	-	-	-	M8	261	14	M8	M10	16	-	-	80	100	120	M8	28	50
SX8VA	-	-	-	M12	408	20	M8	M12	15	-	-	130	165	200	M12	38	60
SB7VA	-	-	-	M12	380	15	M8	M8	18	-	-	110	130	160	M8	28	60
SB8VA	-	-	-	M12	360	22	M12	M8	18	-	-	130	165	200	M12	38	80
SB9VA	-	-	-	M12	490	24	M12	M8	18	-	-	130	165	200	M12	38	80
SB10VA	-	-	-	M12	490	26	M16	M8	20	-	-	130	165	200	M12	48	1100
SX6VA-P	-	-	-	M8	261	14	M8	M10	16	-	-	80	100	120	M8	28	50

**Serie SX.../OL**  
**Mono stadio con motore**  
**oleodinamico**  
**Single stage with hydraulic motor**  
**Einstufig mit Hydraulikmotor**  
**Simple étage avec motor**  
**hydraulique**

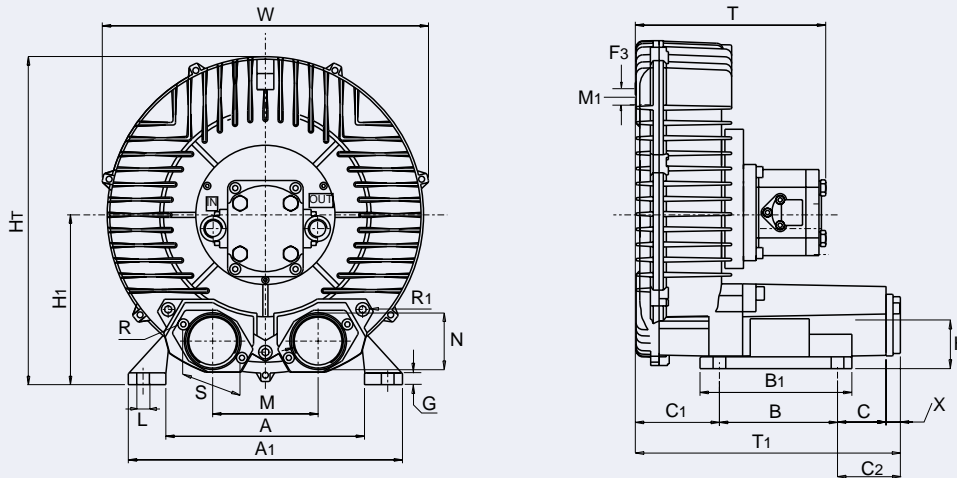


Il fissaggio è consentito sia in posizione orizzontale che verticale

*Mounting it is allowed in both horizontal and vertical position*

Le montage est possible dans les deux positions, horizontale et verticale

*Die Montage ist sowohl in horizontaler als auch vertikaler Position vorgesehen*



Tipo Type	A	B	W	HT	H	H1	M	N	T	A1	B1	C	C1	C2	X	S	T1
SX1/OL	205	83	202	210	39	107	87	1"1/4	-	228	113	40	35	56	15	60	174
SA3/OL	205	83	241	259	40	129,5	87	1"1/4	-	228	113	40	68	56	15	60	207
SX4/OL	225	95	287	307	49	153	110	1"1/2	-	255	130	71	79	87	17	75	335
SX5/OL	260	115	328	349	47	174,5	120	1"1/2	-	296	155	68	81	85	17	75	281
SX6/OL	290	140	387	389	52	201	125	2"	-	324	180	57,5	100	75	17	80	315
SX8/OL	365	280	490	510	81	265	145	2"1/2	-	415	325	150	25	174	24	93,5	479
SB7/OL	365	61	440	460	59	240	150	2"1/2	-	420	101	346	32	370	25	95	464
SB8/OL	408	168,5	500	538	78,4	288	173,7	4"	-	467	196	467	25	496,5	29,5	148	690
SB9/OL	420	150	584	594	79	303	185	4"	-	476	182	469	26	499	30	148	675
SB10/OL	458	183	720	778	125	418	254	4"	-	550,54	226	294	43	628	-	210	854

Tipo Type	H2	C3	C4	F3	M1	G	R	R1	L	W1	W2
SX1/OL	-	-	-	M6	108	10,5	M6	M8	9,5	-	-
SA3/OL	-	-	-	M6	140	10,5	M6	M8	9,5	-	-
SX4/OL	-	-	-	M6	188	14	M8	M10	12	-	-
SX5/OL	-	-	-	M8	200	12	M8	M10	15	-	-
SX6/OL	-	-	-	M8	261	14	M8	M10	16	-	-
SX8/OL	-	-	-	M12	408	20	M8	M12	15	-	-
SB7/OL	-	-	-	M12	380	15	M8	M8	18	-	-
SB8/OL	-	-	-	M12	360	22	M12	M8	18	-	-
SB9/OL	-	-	-	M12	490	24	M12	M8	18	-	-
SB10/OL	-	-	-	M12	490	26	M16	M8	20	-	-

**POMPE PER  
VUOTO/COMPRESSORI  
C.E.P. SERIE SX4/5/6 N..F  
PER USO CON INVERTER**

Le curve valgono per portata d'aria di 15° C al tronchetto di aspirazione ad una pressione d'aria di 1013 mbar con una tolleranza +/- 10%. Le differenze di pressione valgono fino ad una temperatura ambientale e di aspirazione di 25° C.

**BLOWERS/ VACCUM PUMPS  
C.E.P., TYPES SX4/5/6N..F  
FOR USE WITH INVERTER**

The data displayed in the graphs relates to air capacity by suction pipe at an air pressure of 1013 mbar with tolerance of +/-10%. The differences in pressure are referred to an environmental and suction temperature of 25° C.

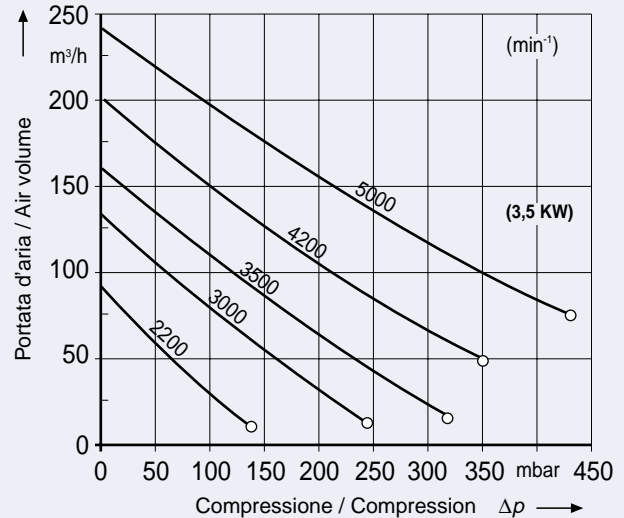
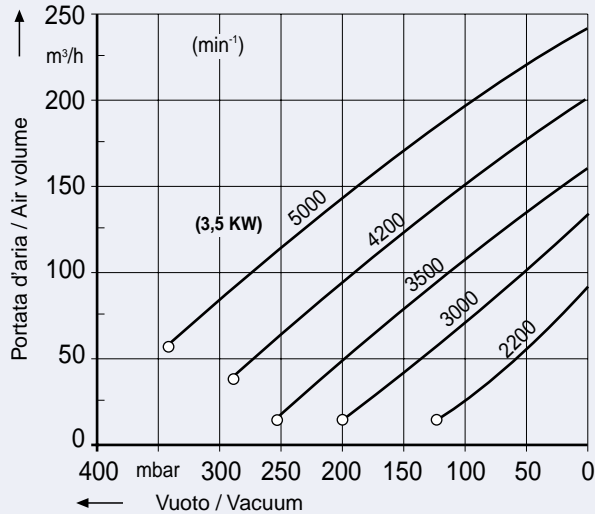
**VAKUUMPUMPEN  
KOMPRESSOREN C.E.P.  
SX4/5/6N...F – BETRIEB MIT  
FREQUENZUMRICHTER**

Die auf Diagrammen angegebenen Werte gelten für Luftförderung von 15° C am Saugstutzen bei einem Luftdruck von 1013 mbar (Toleranz +/-10%). Die Druckdifferenzen gelten bis zu einer Ansaug- und Umgebungstemperatur von 25° C.

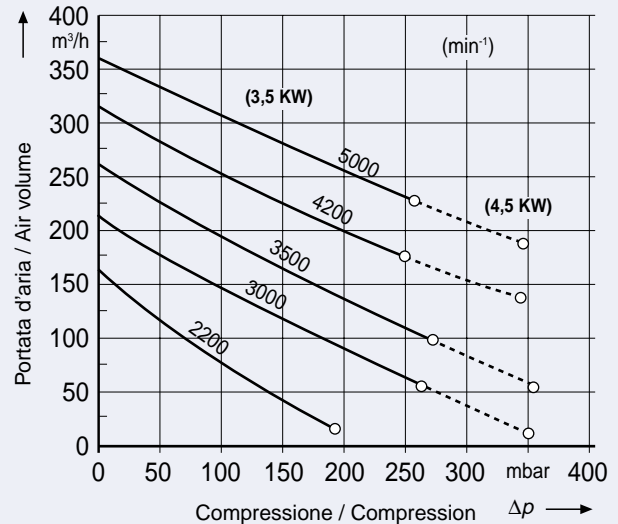
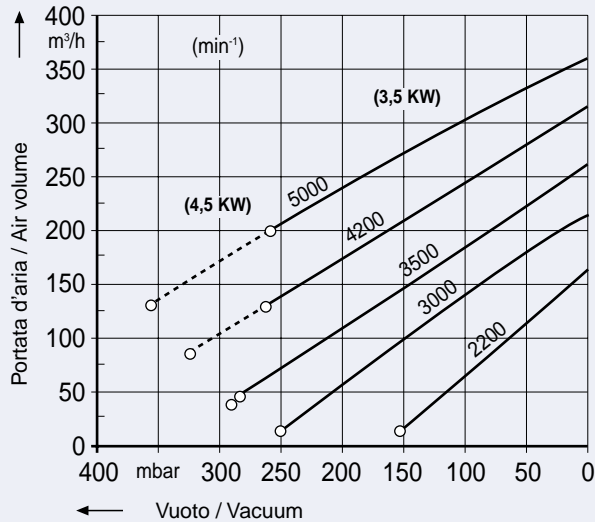
**SOUFFLANTES C.E.P.-  
TYPES C.E.P. SX4/5/6N...F  
POUR EMPLOI AVEC  
INVERTER**

Les courbes sont valides pour débit d'air de 15° C aux tubes d'aspiration avec une pression d'air de 1013 mbar (tolérance +/- 10%). Les différences de pression sont valides jusqu'à une température ambiante et d'aspiration de 25° C.

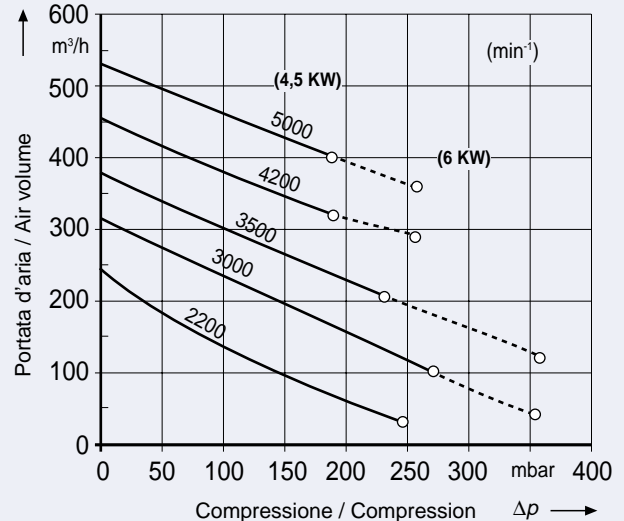
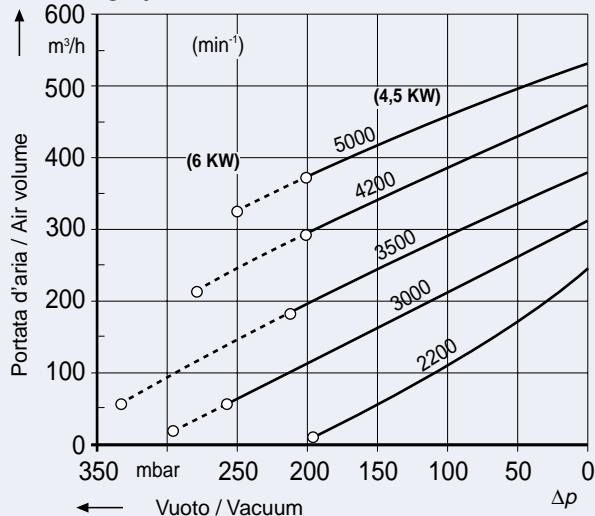
**SX4N..F**



**SX5N..F**



**SX6N..F**



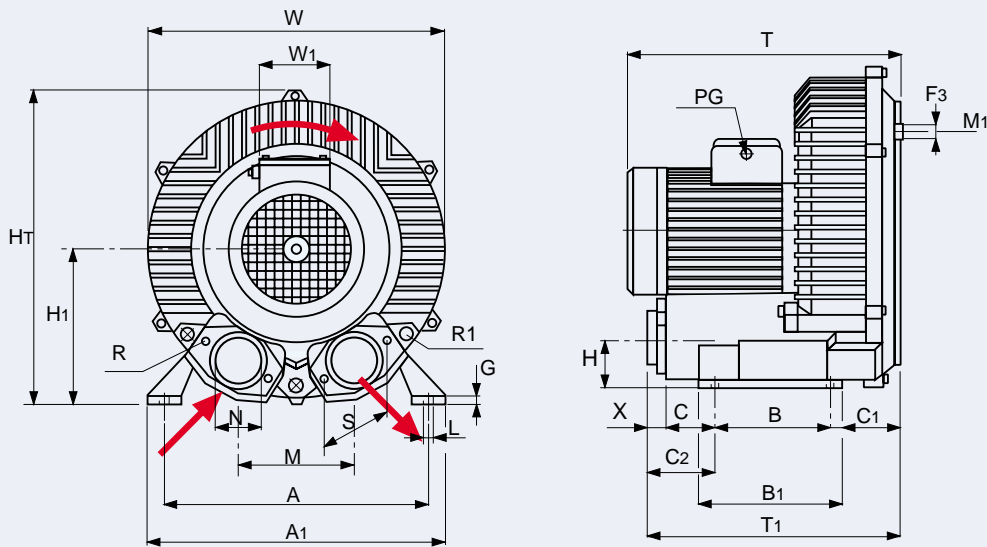
**Serie SX4/5/6 N..F per uso con inverter**  
**Types SX4/5/6N..F for use with inverter**  
**SX4/5/6N...F – Betrieb mit**  
**Frequenzumrichter**  
**SX4/5/6N...F pour emploi avec inverter**

Il fissaggio è consentito sia in posizione orizzontale che verticale

*Mounting it is allowed in both horizontal and vertical position*

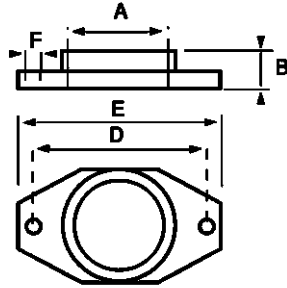
Le montage est possible dans les deux positions, horizontale et verticale

*Die Montage ist sowohl in horizontaler als auch vertikaler Position vorgesehen*



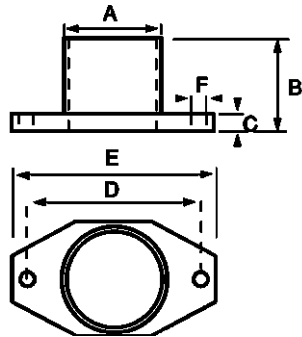
Tipo Type	A	B	W	HT	H	H1	M	N	T	A1	B1	C	C1	C2	X	S	T1
SX4N..F	225	95	287	307	49	153	130	1"1/2	263	255	130	71	79	87	17	75	261
SX5N..F	260	115	328	349	47	174,5	120	1"1/2	313	296	155	68	81	85	17	75	281
SX6N..F	290	140	387	389	52	201	125	2"	330	324	180	57,5	100	75	17	80	315

Tipo Type	H2	C3	C4	F3	M1	G	R	R1	L	W1	W2
SX4N...F	-	-	-	M6	188	14	M8	M10	12	82	-
SX5N...F	-	-	-	M8	200	12	M8	M10	15	82	-
SX6N...F	-	-	-	M8	261	14	M8	M10	16	82	-



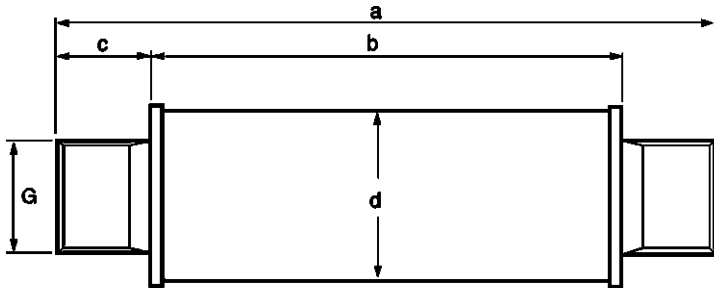
FLANGIA FILETTATA  
THREADED FLANGE  
BRIDE TAURADÉ  
GEWINDEFLANSCH  
BRIDA ROSCADA

TYPE - CODICE	A	B	D	E	F
SX1.05	G 1 1/4"	16	60	70	7
SX2.05	G 1 1/2"	18	75	90	9
SX3.05	G 1 1/4"	16	60	70	7
SX4.05	G 1 1/2"	18	75	90	9
SX5.05	G 1 1/2"	18	75	90	9
SX6.05	G 2"	19	80	93	9
SX8.05	G 2 1/2"	26	94	105	10
SX9.05	G 4	30	150	174	13



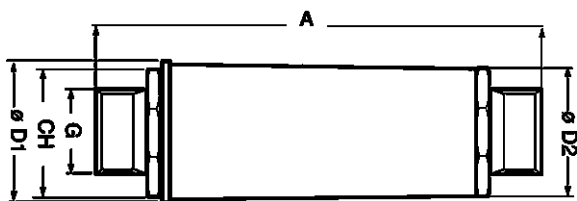
FLANGIA CON RACCORDO  
FLANGE WITH HOSE  
MANCHON DE RACCORDEMENT  
SCHLAUCHFLANSCH  
BRIDA DE CONEXIÓN

TYPE - CODICE	A	B	C	D	E	F
SX1.05TØ25	25	40	7	60	70	7
SX2.05TØ40	40	40	9	75	90	9
SX3.05TØ40	40	40	7	60	70	7
SX4.05TØ40	40	40	9	75	90	9
SX5.05TØ50	50	45	9	75	90	9
SX6.05TØ50	50	45	9	80	93	9
SX6.05TØ60	60	45	9	80	93	9



SILENZIATORE SUPPLEMENTARE -  
SUPPLEMENTARY SILENCER -  
SILENCIEUX SUPPLEMENTAIRE -  
SCHALLDÄMPFER -  
SILENCIADOR ADICIONAL

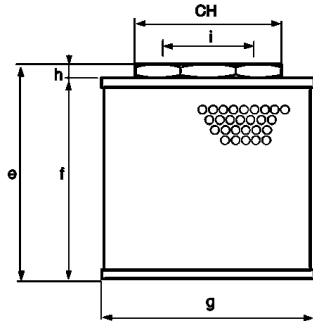
TYPE - CODICE	a	b	c	d	G
62D1014070	242	138	52	68	1 1/4"
62D1012080	230	168	31	77	1 1/2"
62D2000090	262	198	32	87	2"
62D2012100	266	198	34	98	2 1/2"
62D4000152	483	403	40	140	4"



VALVOLA DI SICUREZZA  
SAFETY VALVE  
DRUCKBEGRENZUNGSVENTIL UND SAUGBEGRENZUNGSVENTIL  
SOUPAPE POUR ASPIRATION OU COMPRESSION  
VALVULA LIMITADORA DE PRESION

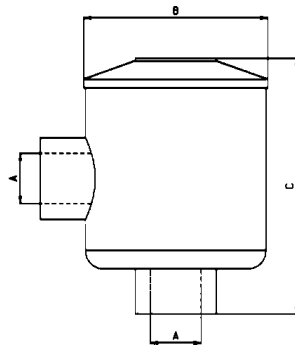
VUOTO-VACUUM COMPRESSION	A	D1	D2	CH	G
60MB000A10 60MB000C10	144	60	57	50	1 1/4"
60MB000A20 60MB000C20	166	97	92	82	2 1/2"
60MB000A40 60MB000C40	214	153	153	130	4"

ACCESSORI  
ACCESSORIES  
ACCESSOIRES



FILTRO ARIA PER COMPRESSORI  
AIR FILTER FOR COMPRESSOR  
FILTRE D'ASPIRATION POUR SOUFFLANTES  
LUFTFILTER FÜR VAKUUMPUMPEN  
FILTRO DE ASPIRACION PARA COMPRESORES

TYPE - CODICE	e	f	h	g	i	CH
5901014071	71	65	6	60	1 1/4"	50
5901012090	90	80	10	80	1 1/2"	60
5902000086	86	80	6	89	2"	70
5902000146	146	140	6	89	2"	70
5902012098	98	82	16	141	2 1/2"	80
5904000152	443	403	40	140	4"	



FILTRO ARIA PER VUOTO  
AIR FILTER FOR VACUUM PUMPS  
FILTRE POUR VIDE  
LUFTFILTER FÜR VAKUUMPUMPEN  
FILTRO DE ASPIRACION PARA BOMBA DE VACIO

MODEL	DIMENSIONS			CAPACITY
	A	B	C	m3/hr
59FPV03000	1 1/4"	133	96	110
59FPV04000	1 1/2"	176	200	200
59FPV06000	2"	200	258	320
59FPV08000	2 1/2"	200	258	340

ESPLOSO SOFFIANTI A CANALE  
LATERALE (1 e 2 Stadi)

EXPLODED VIEW OF SIDE  
CHANNEL BLOWERS  
(1 and 2 stages)

PIÈCES DE RECHANGE POUR  
SOUFFLANTES  
(1 et 2 Étage)

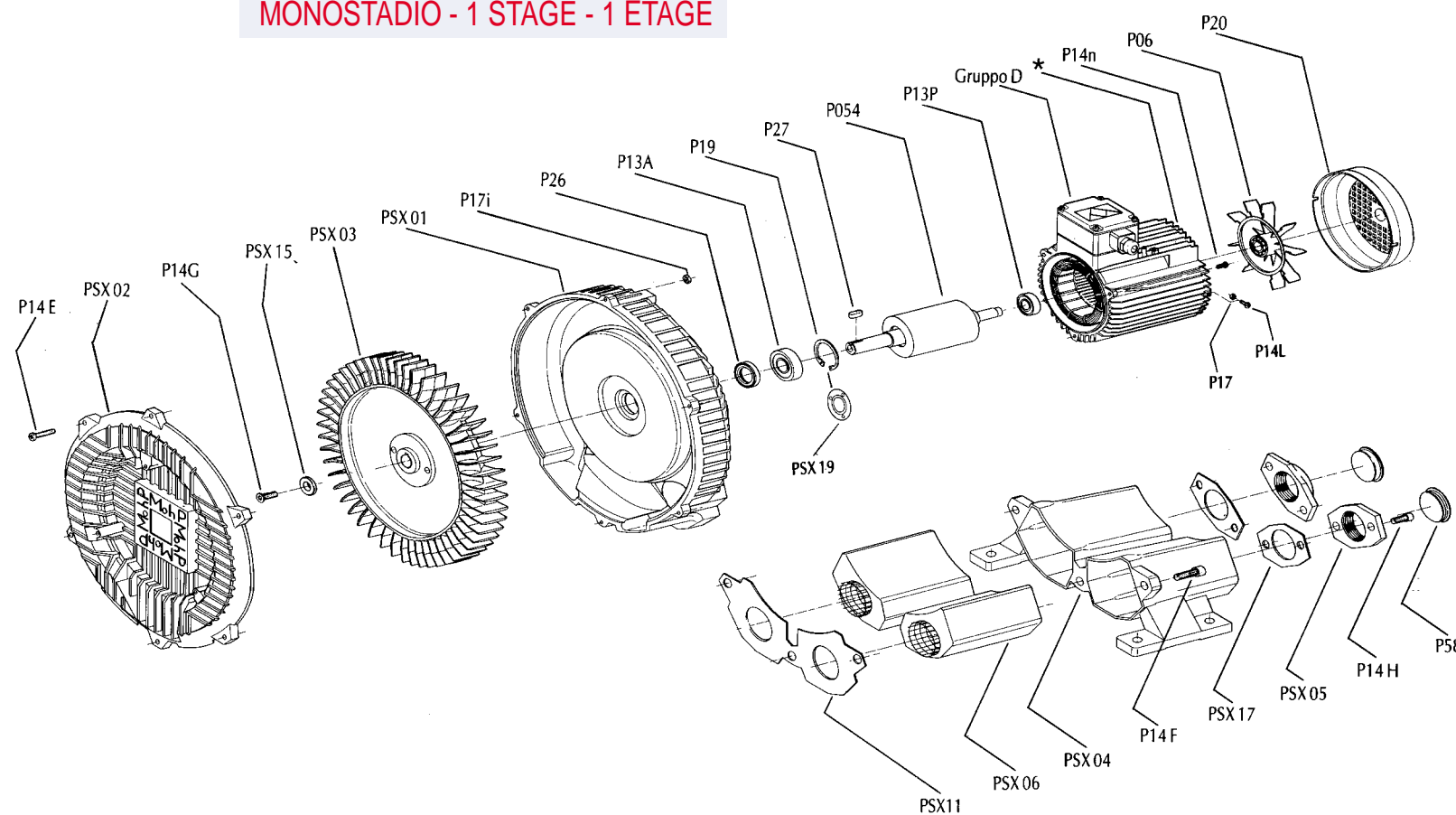
**Pezzi di ricambio:**

**Spare parts:**

**Pièces détachées:**

PSX 01	= Corpo	- Housing	- Corps
PSX 01DV	= Corpo DV	- 2 Stage Housing	- Corps 2 étage
PSX 02	= Coperchio	- Cover	- Couvercle
PSX 03	= Girante	- Impeller	- Turbine
PSX 04	= Silenz.C/Piede	- Foot	- Silencieux avec pied
PSX 05	= Flange Filett.	- Threaded flanges	- Bride
PSX 06	= Cartucce Sile.C/Ret.	- Silencer	- Support de silencieux
PSX11	= Guarniz. Corpo	- Housing Seal	- Joint de corps
PSX 14	= Boccola per distan.	- Spacer	- Entretoise
PSX 15	= Rondella Girante	- Washer	- Rondelle turbine
PSX 17	= Guarniz. Flang.	- Flange Seal	- Joint de bride
PSX 19	= Anello Blocca Cusci.	- Stop Bearing Ring	- Joint seger
P58	= Tappi	- Plug	- Bouchon
P14 E	= Viti Coperchio	- Cover Screw	- Vis de couvercle
P14 F	= Viti Piede	- Foot Screw	- Vis de pied
P14G	= Viti Blocc. Girante	- Impeller Locking Screw	- Vis blocage turbine
Gruppo D	= Carc. Stat. Mors. Coprim. Viti	- Housing, Term. Box, term. Board, Screws, Stator	- Carcasse, stator, boîte à bornes
P14 H	= Viti Blocc. Flang.	- Flange Screw	- Vis de bride
P17i	= Dado Corpo	- Nut	- Corps
P26	= Anello di tenuta	- Seal Ring	- Anneau
P26A	= Anello di Tenuta Ant.	- Front Seal Ring	- Anneau
P27	= Chiavetta	- Key	- Clavette
P054	= Grup. Albero Rotore	- Rotor and Shaft	- Rotor et arbre
P06	= Ventola	- Fan	- Ventilateur
P13A	= Cuscinetto Ant.	- Front Bearing	- Roulement avant
P13P	= Cuscinetto Post.	- Rear Bearing	- Roulement arrière
P13F	= Cuscinetto Finale	- Top Bearing	- Roulement externe
P14n	= Vite Motore	- Screw	- Vis moteur
P17	= Dado Esagonale	- Nut	- Ecrou
P19	= Anello Segger	- Circlip	- Anneau
P20	= Copriventola	- Fan Hood	- Capot
P14L	= Vite Copriventola	- Screw	- Vis
* P...03	= Culatta posteriore (dal motore W80 al 180)	- Motor end-plate (from motor W80 to 180)	- Flacque arrière (de moteur W80 à 180)

**MONOSTADIO - 1 STAGE - 1 ÉTAGE**



**DOPPIOSTADIO - 2 STAGE - 2 ÉTAGE**

