

CARATTERISTICHE E PRESTAZIONI 50 Hz
MOTORI MONOFASE 230V 50Hz

DATAS AND PERFORMANCE
SINGLE-PHASE MOTORS 230V 50Hz

TIPO	P2 KW	P1 KW	KG.	min-1	COS FI	I=230V. A.	C MF.	SERV.
1SY42C2.M2	0,3	0,37	3,8	2700	0,96	1,6	8	S2
1SY42D2.M2	0,37	0,5	4,0	2700	0,98	2,2	10	S2
1SY42E2.M2	0,5	0,7	4,5	2700	0,98	3,6	12,5	S2
1SY51C2.M2	0,37	0,66	5,5	2700	0,96	3,0	10	S6 40%
1SY51D2.M2	0,55	0,77	6,1	2700	0,98	4,0	12,5	S6 40%
1SY51E2.M2	0,74	1,02	6,5	2700	0,98	6,0	16	S6 40%
1SK55C2.M2	0,74	1,02	7,4	2700	0,98	6,0	16	S6 40%
1SK55D2.M2	0,88	1,23	7,8	2700	0,98	7,0	20	S6 40%
1SY55E2.M2	1,1	1,45	8,7	2700	0,93	7,7	25	S6 40%
1SY58CC2.M2	1,1	1,45	9,4	2700	0,93	7,7	20	S6 40%
1SY58DD2.M2	1,5	2,0	10,5	2700	0,90	9,9	20	S6 40%
1SY58D2.M2	1,8	2,4	11,9	2700	0,91	12,5	25	S6 40%
1SY63SCC2.M2	1,5	2,2	11	2700	0,95	10,5	25	S6 40%
1SY63SC2.M2	1,8	3,0	12	2700	0,95	13,0	32	S6 40%
1SY63SDD2.M2	2	3,1	13	2700	0,95	14,0	32	S6 40%
1SY63D2.M2	2,0	3,1	15	2700	0,95	14	32	S6 40%
1SY63E2.M2	2,2	3,2	16,6	2700	0,98	14	40	S6 40%
1SYG66B2	1,5	2,1	12	2700	0,98	9	32	S6 40%
1SYG66C2.M2	2	2,8	13	2700	0,98	12	40	S6 40%
1SYG66DD2.M2	2,2	2,9	14	2700	0,97	13	40	S6 40%
1SYG66D2.M2	2,5	3,2	15	2700	0,97	16	40	S6 40%
1SY74C2.M2	2,2	2,9	19	2700	0,86	14	50	S6 40%
1SY74E2.M2	2,6	3,3	22	2700	0,86	17	50	S6 40%
1SY63D4.M2	1,1	1,7	15	1330	0,93	8	25	S6 40%
1SY63E4.M2	1,3	1,9	16,6	1330	0,93	9	32	S6 40%
1SY74D4.M2	1,8	2,7	18,5	1330	0,96	12,5	40	S6 40%
1SY74E4.M2	2,2	3,1	20,2	1370	0,91	15,2	45	S6 40%



MOTORI ELETTRICI A BASSO INGOMBRO
 LOW CENTER ELETRIC MOTORS
 ELEKTROMOTOREN MIT KLEINEM RAUMBEDARF
 MOTEURS ELECTRIQUE À ENCOMBREMENT RÉDUIT

CARATTERISTICHE E PRESTAZIONI 50 Hz

MOTORI TRIFASE 50Hz

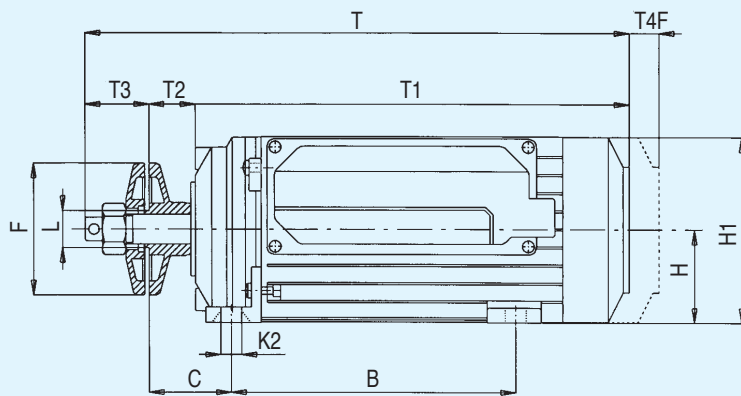
230/400V < 5,5 kW - 400/690V ⇒ 5,5 kW

DATAS AND PERFORMANCE

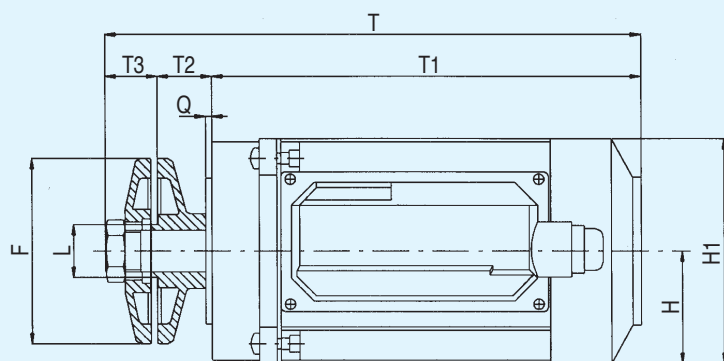
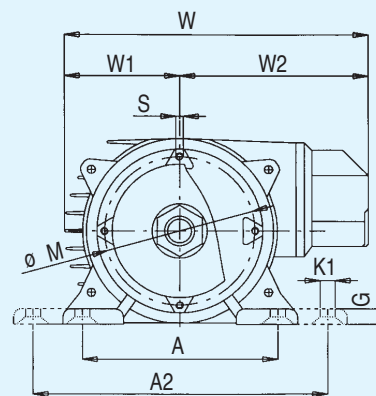
THREE-PHASE MOTORS 50Hz

230/400V < 5,5 kW - 400/690V ⇒ 5,5 kW

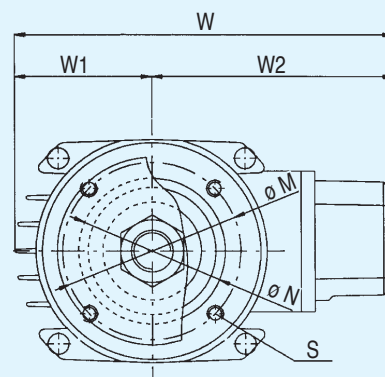
TIPO	P2 = KW	P1 = KW	m KG.	m min-1	COS FI	I=400 V. A	SERV.
3SY42D2.M4	0,37	0,54	4	2700	0,78	1	S6 40%
3SY42E2.M4	0,55	0,81	4,5	2700	0,78	1,5	S6 40%
3SY51D2.M4	0,75	0,92	6,5	2700	0,78	1,7	S6 40%
3SK55D2.M4	1,1	1,6	7,3	2750	0,82	4,8	S6 40%
3SY55E2.M4	1,5	1,8	9,1	2750	0,74	3,9	S6 40%
3SY58CC2.M4	1,5	1,8	9,1	2750	0,74	3,6	S6 40%
3SY58D2.M4	2,2	2,8	12	2750	0,82	4,8	S6 40%
3SY63SCC2.M4	2,2	2,8	12	2750	0,9	4,8	S6 40%
3SY63D2.M4	2,9	3,9	14,7	2750	0,92	6,5	S6 40%
3SYG66DD2.M4	2,9	3,9	14	2750	0,9	6,5	S6 40%
3SY74C2.M4	4	4,8	18	2800	0,83	8,8	S6 40%
3SY74E2.M4	5	6,2	20,5	2800	0,83	11	S6 40%
3SY81B2.M6	5,5	6,7	32	2800	0,83	11,5	S6 40%
3SY81LC2.M6	5,5	7,5	35	2800	0,83	11,5	S1
3SY81LD2.M6	7,5	9,2	38	2800	0,83	16	S1
3SY81LE2.M6	9,2	11	40	2800	0,83	20	S1
3SY93B2.M6	7,5	9,2	38	2800	0,83	16	S1
3SY93C2.M6	9,2	11	40	2800	0,83	20	S6 40%
3SY106A2.M6	9,2	11	50	2900	0,84	20	S1
3SY106B2.M6	11	13,6	54	2900	0,84	25	S1
3SY106C2.M6	15	18,6	58	2900	0,84	31	S1
3SY106D2.M6	18,5	23	62	2900	0,84	36	S6 40%
3SY106LB+B2.M6	18,5	22	81	2900	0,85	36	S1
3SY63D4.M4	1,5	2,2	15	1360	0,77	3,6	S6 40%
3SY63E4.M4	1,8	2,9	16,6	1360	0,77	4,8	S6 40%
3SY74D4.M4	3	3,8	18,3	1360	0,77	7,5	S6 40%
3SY74E4.M4	3,6	4,6	19	1360	0,77	8,8	S6 40%
3SY81B4.M4	4	5,1	28	1420	0,8	9,5	S6 40%
3SY81B4/2.M4	3,3/4	4,3/5,5	28	1400/2800	0,77/0,81	8,4/11	S1
3SY81LC4.M6	5,5	6,9	32	1420	0,82	12	S6 40%
3SY81LE4.M6	5,5	6,9	40	1420	0,83	12	S1
3SY81LE4/2.M4	5,5/7,5	7/9,2	40	1400/2800	0,77/0,81	12/15	S1
3SY93A4.M6	5,5	6,9	32	1420	0,82	12	S6 40%
3SY93B4.M6	5,5	6,9	37	1420	0,82	12	S1
3SY93C4.M6	9,2	11	39	1420	0,83	16	S1
3SY93B4/2.M4	4/5,5	5,5/7,5	37	1400/2800	0,78/0,82	10/13	S1
3SY93C4/2.M4	5,5/7,5	7,5/9,2	39	1400/2800	0,78/0,82	12/15	S1
3SY106A4.M6	7,5	9,2	50	1420	0,84	16	S1
3SY106B4.M6	9,2	11	57	1420	0,84	19	S1
3SY106C4.M6	11	13,6	67	1420	0,84	23	S1
3SY106D4.M6	15	18,6	77	1420	0,84	32	S6 40%
3SY106B4/2.M4	7,5/9	9,2/11	57	1400/2800	0,79/0,82	16/20	S1
3SY106C4/2.M4	9,2/11	11/13	67	1400/2800	0,79/0,82	19/23,3	S1
3SY106C4/2.M4	11/15	13/18	67	1400/2800	0,79/0,82	22,8/31,8	S6 40%
3SY106D4/2.M4	11/13,6	13/16,4	77	1400/2800	0,79/0,82	24/29	S1
3SY106B4/6.M4	7,5/5	8,5/5,5	59	1400/960	0,78/0,74	15,7/10,6	S1
3SY106C4/6.M4	7,5/5,5		68	1400/960	0,78/0,74	15,7/11,6	S1
3SY106D4/6.M4	11/8	13/10	78	1400/960	0,78/0,74	23/19	S1
3SY106LB+B4/6.M4	15/9	17,4/10	81	1400/960	0,78/0,74	32,3/19	S1
3SY106A6.M4	4	5,5	49	960	0,74	10	S1
3SY106B6.M6	5,5	7,5	59	960	0,74	13	S1
3SY106C6.M6	7,5	9,2	68	960	0,75	16	S1
3SY106D6.M6	9,2	11	78	960	0,75	19	S1
3SY106LB+B6.M6	11	13	81	960	0,75	24	S1
3SY106D4/8.M4	9/5	13,6/11	78	1400/750	0,79/0,74	25/20	S1
3SY106LB+B4/8.M4	11/5,5	13/7	81	1400/750	0,79/0,74	30,5/20	S1



FORMA B3



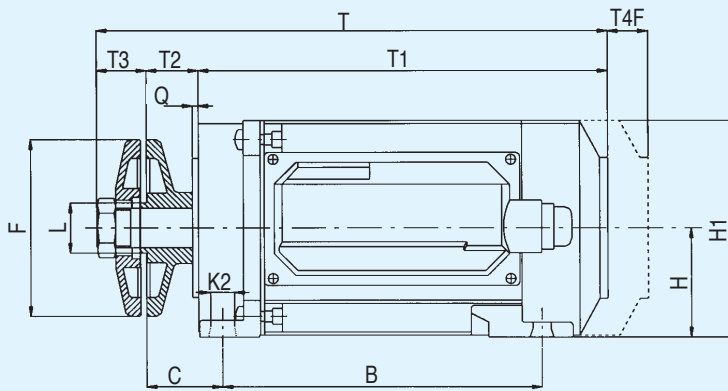
FORMA B14



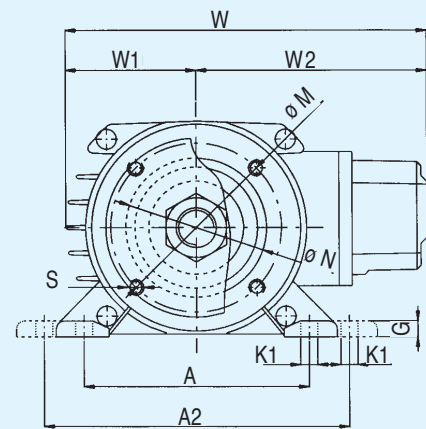
FORMA B3 - B14 - B3/B14

TIPO	A	A2	B	C	E	G	H	H1	W	W*	W1	W2	W2*	T
SY42							42	84	128	128	42	86	86	248
SY51							51	102	171	171	62	109	109	262
SK55	112	135	160	38	63	8	55	108	180	197	65	115	132	256
SY55	112	135	160	38	63	8	55	108	180	197	65	115	132	276
SY58	130	155	190	55	86	10	58	116	183	200	69	114	131	342
SY63S	130	155	190	55	86	10	63	125	202	217	77	125	140	319
SY63	130	155	190	55	86	10	63	125	202	217	77	125	140	364
SY66	130	155	190	55	86	10	66	131	210	226	78	132	147	340
SY74	155	155	190	55	86	12	74	147	214	235	87	127	148	360
SY81	160	160	254	64	124	12	81	161	242		100	142		443
SY81L	160	160	340	64	124	12	81	161	242		100	142		520
SY93	190	190	254	64	124	13	93	185	280		108	172		438
SY106	225	225	300	66	126	16	106	211	324		127	197		533
SY106L	225	225	370	66	126	16	106	211	324		127	197		603
	T1	T2	T3	T4F	K1	K2	F	L	M/B3	N/B14	Q	S/B14	S	
SY42	200	27	21				79	25,4	65	50	3	6M		
SY51	206	27	29				80	25,4	85	70	3	8M		
SK55	205	26	25	12	10	10	90	25,4	85	70	3	8M	8M	
SY55	225	26	25	12	10	10	90	25,4	85	70	3	8M	8M	
SY58	268	29,5	44	12	10	14	90	25,4	85	70	3	8M	6M	
SY63S	245	29,5	43	12	10	16,5	90\110	25,4	100	80	3	8M	6M	
SY63	290	29,5	43	20	10	16,5	90\110	25,4	100	80	3	8M	6M	
SY66	265	29,5	44	20	10	16,5	90\110	25,4	100	80	3	8M	6M	
SY74	286	31	43	20	12	16	140	30	100				6M	
SY81	344	39	60	0	14	14	158	40	130				10M	
SY81L	421	39	60	0	14	14	158	40	130				10M	
SY93	339	39	60	91	14	14	158	40	130				10M	
SY106	434	39	60	110	14	14	200	60	130				10M	
SY106L	434	39	60	110	14	14	200	60	130				10M	

* V.115



FORMA B3-B14



MOTORE ELETTRICI MONOFASE E TRIFASE A BASSO INGOMBRO PER SEGHE CIRCOLARI SERIE SK - SY

- **Costruzione:** carcassa e flange in pressofusione di alluminio, ventola di raffreddamento in nylon, copriventola in nylon dalla grandezza SY42 fino alla grandezza SY63; dalla grandezza SY81 copriventola in pressofusione di alluminio; condensatore racchiuso nel coprimerseletta
- **Dotazione di serie:** flange portalama in pressofusione di alluminio dalla grandezza SY42 sino alla grandezza SY93; dalla grandezza SK106 flange portalama in acciaio; dado di serraggio
- **Voltaggi:** 230/400V 50Hz sino a 5.5 kW trifase
400/690V 50Hz da 7.5 kW trifase
230V 50Hz monofase
altre tensioni e/o frequenze a richiesta.
- **Is. cl. F**
- **Protezione IP55**
- **Servizio S6 40%** (S1 in alcuni casi)
- **Forme costruttive:** B3 - B3B14 - B14
- **Accessori a richiesta:** TP= termoprotettore
AP= protettore amperometrico
Interruttore con bobina di minima
Freno meccanico

LOW CENTER SINGLE-PHASE AND THREE-PHASE ELECTRIC MOTORS FOR CIRCULAR SAWS, SK - SY SERIES

- **Construction:** die-casted aluminium housing and flanges, nylon cooling fan, from size SY42 to SY63 nylon cooling fan protection; from size SY81 die-casted aluminium cooling fan protection; capacitor fully enclosed within the wiring box
- **Accessories enclosed:** die-casted aluminium blade holding flanges from size SY42 to SY93; from size SK106 steel blade holding flanges; tighten nuts.
- **Voltagges/Frequencies:** 230/400V 50Hz up to 5.5 kW three-phase
400/690V 50Hz from 7.5 kW three-phase
230V 50Hz single-phase
special voltagges and/or frequencies upon request.
- **Insulation class F**
- **Protection IP55**
- **Service S6 40%** (S1 in some models)
- **Frame/Mountings:** B3 - B3B14 - B14
- **Accessories upon request:** TP= thermic protection within the winding
AP= Ampermetric protection
Switch with no volt coil
Mechanical brake

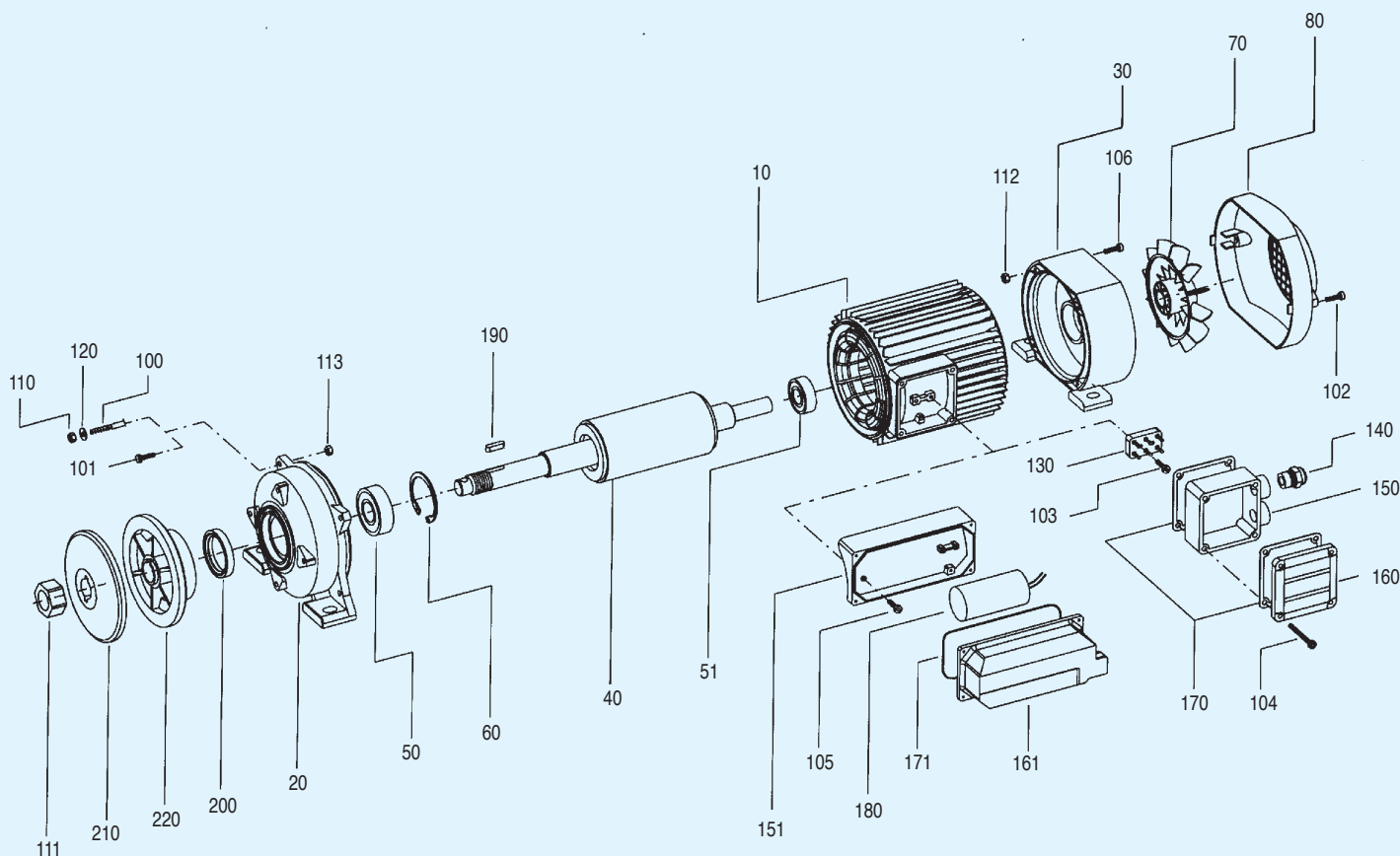
EINPHASEN-UND DREHSTROMMOTOREN MIT KLEINEM RAUMBEDARF FÜR KREISSÄGEN DER SERIE SK - SY

- **Bauart:** druckgegossene Gehäuse und Flansche aus Aluminium, Flügelrad aus Nylon, Flügelraddeckel aus Nylon von der Größe SY42 bis SY63; ab Größe SY81 druckgegossener Flügelraddeckel aus Aluminium; Kondensator im Klemmenbrettkasten enthalten.
- **Ausstattung:** druckgegossene Messerflansche aus Aluminium von Größe SY42 bis zur Größe SY93; Ab Größe SK106 Messerflansche aus Stahl; Klemmmutter.
- **Spannungen:** 230/400V 50Hz bis zu 5.5 kW dreiphasig
400/690V 50Hz ab 7.5 kW dreiphasig
230V 50Hz einphasig
andere Spannungen bzw. Frequenzen auf Anfrage.
- **Isolierungsklasse F**
- **Schutzklasse IP55**
- **Betrieb S6 40%** (S1 in einigen Fällen)
- **Asführungen:** B3 - B3B14 - B14
- **Zubehör auf Anfrage:** TP= Wärmeschutz
AP= Stromschutz
Schalter mit - Null Spannung Spule
Mechanische Bremse

MOTEURS ÉLECTRIQUES MONOPHASÉS ET TRIPHASÉS A ENCOMBREMENT RÉDUIT POUR SCIES CIRCULAIRES, SÉRIE SK - SY

- **Construction:** carcasse et brides en aluminium moulé en pression, ventilateur de refroidissement, couvre-ventilateur en nylon pour grandeurs de SY42 jusqu'à SY63; à partir de la grandeur SY81 le couvre-ventilateur est en aluminium moulé en pression; condensateur logé dans la protection de la boîte à bornes.
- **Accessories de série:** brides porte-lames en aluminium moulé en pression à partir de la grandeur SY42 jusqu'à la grandeur SY93; a partir de la grandeur SK106 les brides porte-lames sont en acier; écrou de la blocage.
- **Tension:** 230/400V 50Hz jusqu'à 5.5 kW triphasé
400/690V 50Hz à partir de 7.5 kW triphasé
230V 50Hz monophasé
possibilité d'autres tension et/ou fréquences sur demande.
- **Is. cl. F**
- **Protection IP55**
- **Service S6 40%** (S1 in quelques cas)
- **Forme constructives:** B3 - B3B14 - B14
- **Accessories supplémentaires sur demande:**
TP= protection thermique
AP= protection ampéremétrique
Interrupteur à minimum

ESPLOSO MOTORE A BASSO INGOMBRO SERIE SY-SK EXPLODED DRAWING OF FLAT MOTOR SERIES SY-SK



LISTA PEZZI DI RICAMBIO / LISTA OF SPARE PARTS

POS.	COD.	DESCRIZIONE / DESCRIPTION	POS.	COD.	DESCRIZIONE / DESCRIPTION
10	01 B14	Carcassa senza piedi al. con statore avvolto <i>Al. housing without mountings with wound stator</i>	110	17a	Dado tirante (dove previsto) <i>Nut for stay bolt (when required)</i>
10	01 B3	Carcassa con piedi al. con statore avvolto <i>Al. housing with mountings with wound stator</i>	111	35	Dado di serraggio <i>Tightening nut</i>
20	02 B14	Flangia anteriore forma B14 (dove prevista) <i>Front shield mounting B14 (when required)</i>	112	17b	Dado fissaggio flangia post. (dove prevista) <i>Fixing nut for rear end-shield (when required)</i>
20	02 B3	Flangia anteriore forma B3 (dove prevista) <i>Front shield B3 (when required)</i>	113	17c	Dado fissaggio flangia anteriore (dove prevista) <i>Fixing nut for front end-shield (when required)</i>
30	03	Flangia posteriore (dove prevista) <i>Rear shield (when required)</i>	120	21a	Rondella tirante <i>Washer</i>
40	054	Albero con rotore <i>Shaft and rotor</i>	130	10	Morsettiera <i>Wiring board</i>
50	13A	Cuscinetto a sfere anteriore <i>Front ball bearing</i>	140	23	Pressacavo <i>Cable gland</i>
51	13P	Cuscinetto a sfere posteriore <i>Rear ball bearing</i>	150	24P	Coprimorsettiera <i>Wiring box</i>
60	19	Anello blocca cuscinetto (dove previsto) <i>Circlip (when required)</i>	151	24	Base portacondensatore (dove prevista) <i>Wiring box base capacitor housing (when required)</i>
70	06	Ventola di raffreddamento <i>Cooling fan</i>	160	24C	Coperchio coprimorsettiera <i>Wiring box cover</i>
80	20	Cuffia protezione ventola <i>Cooling fan protection</i>	161	24	Coperchio coprimorsettiera portacondensatore <i>Wiring box cover, capacitor housing</i>
100	14a	Tirante fissaggio flangia (dove previsto) <i>Stay bolt (when required)</i>	170	12	Guarnizioni coprimorsettiera <i>Wiring box seals</i>
101	14b	Vite fissaggio flangia (dove prevista) <i>Fixing screw for front end-shield (when required)</i>	171	12	Guarnizioni coprimorsettiera <i>Wiring box seals</i>
102	14c	Vite fissaggio protezione ventola <i>Fixing screw for fan protection</i>	180	32	Condensatore (dove previsto) <i>Capacitor (when required)</i>
103	14d	Vite fissaggio morsettiera <i>Fixing screw for wiring board</i>	190	27	Chiavetta <i>Spline</i>
104	14e	Vite fissaggio coprimorsettiera <i>Fixing screw for wiring box</i>	200	26	Anello di tenuta <i>Seal ring</i>
105	14f	Vite fissaggio coprimorsettiera <i>Fixing screw for wiring box</i>	210	34A	Controflangetta <i>Blade holding flange (front)</i>
106	14g	Vite fissaggio flangia (dove prevista) <i>Fixing screw for front end-shield (when required)</i>	220	34P	Flangetta porta-disco <i>Blade holding flange (motor side)</i>



CEP snc • 43100 PARMA • ITALIA • Via Mantova, 52 • Telefoni: +39-0521.245.811 r.a. • FAX: +39-0521.245.821

I dati e le misure possono essere modificati senza preavviso - Data and measures can be changed without notice - Les données et les mesures peuvent être changées sans préavis
 - Wir behalten uns das Recht vor, Angaben und Ambessungen ohne vorherige Nachricht zu verändern - Los datos y las medidas pueden modificarse sin comunicación previa.

